

Ürün açıklaması/Ürün resimleri



Açıklama

Malzeme:

Paslanmaz elik 1.4305.

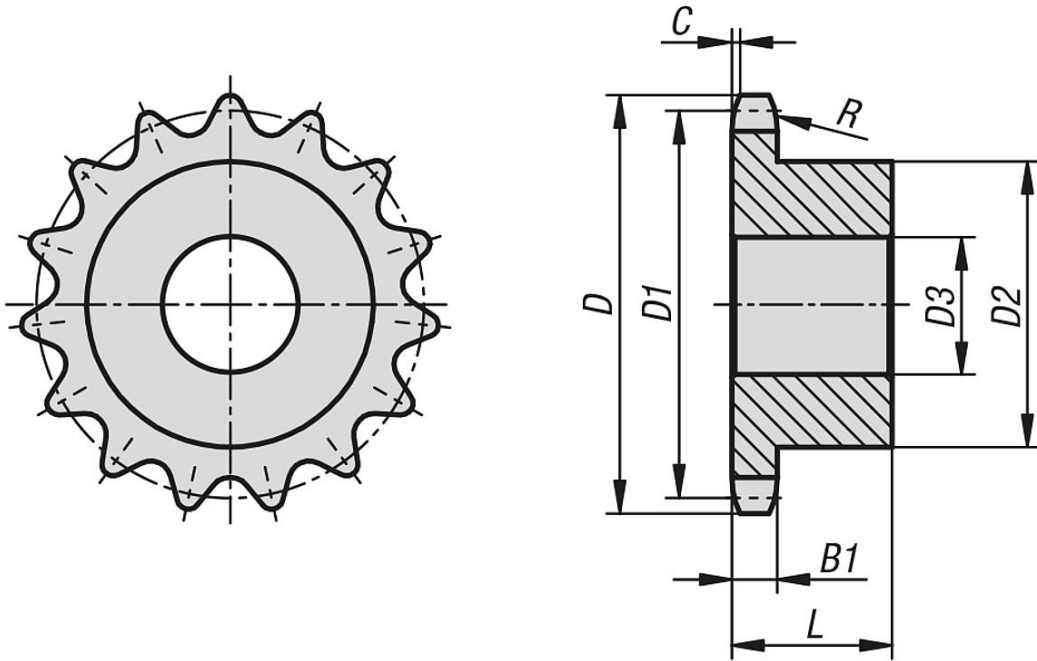
Model:

kaplamasız.

Bilgi:

DIN ISO 606 uyarınca makaralı zincirler için tek taraflı göbekli zincir arkları. Zincir arkların bir merkezleme deliđi veya önceden açılan bir deliđi mevcuttur (üretim tekniđine göre deđişir). Bu nedenle, tabloda yer alan D3 maks. ölçüsü, zincir arklarının teslim edildiđi deliđin maksimum deđeridir. Bu hazır delik / merkezleme deliđi, müşteri tarafından geme deliđi, kanallı geme deliđi veya diđli delik olarak dönüştürülebilir. Müşteri tarafından alternatif olarak apı küçültmek için burlar da kullanılabilir.

Çizimler



Ürönlere genel bakış

Sipariř numarası	ISO no.	Bölümleme İniç	Bölümleme mm	Diř sayısı	D	D1	D2	D3 maks.	B1	L	C	R
22255-10380732013	06 B-1	3/8X7/32	9,525 x 5,72	13	43,5	39,8	28	8	5,3	25	1	10
22255-10380732014	06 B-1	3/8X7/32	9,525 x 5,72	14	46,5	42,8	31	8	5,3	25	1	10
22255-10380732015	06 B-1	3/8X7/32	9,525 x 5,72	15	49,5	45,81	34	8	5,3	25	1	10
22255-10380732016	06 B-1	3/8X7/32	9,525 x 5,72	16	52,5	48,82	37	10	5,3	28	1	10
22255-10380732017	06 B-1	3/8X7/32	9,525 x 5,72	17	55,5	51,83	40	10	5,3	28	1	10
22255-10380732018	06 B-1	3/8X7/32	9,525 x 5,72	18	58,6	54,85	43	10	5,3	28	1	10

Ürönlere genel bakış

Sipariş numarası	ISO no.	Bölümleme İnç	Bölümleme mm	Diş sayısı	D	D1	D2	D3 maks.	B1	L	C	R
22255-10380732019	06 B-1	3/8X7/32	9,525 x 5,72	19	61,6	57,87	45	10	5,3	28	1	10
22255-10380732020	06 B-1	3/8X7/32	9,525 x 5,72	20	64,6	60,89	46	10	5,3	28	1	10
22255-10380732021	06 B-1	3/8X7/32	9,525 x 5,72	21	67,6	63,91	48	12	5,3	28	1	10
22255-10380732023	06 B-1	3/8X7/32	9,525 x 5,72	23	73,7	69,95	52	12	5,3	28	1	10
22255-10380732025	06 B-1	3/8X7/32	9,525 x 5,72	25	79,7	76	57	12	5,3	28	1	10
22255-10380732030	06 B-1	3/8X7/32	9,525 x 5,72	30	94,8	91,12	60	12	5,3	30	1	10