

Ürün açıklaması/Ürün resimleri



Açıklama

Malzeme:

Çelik C45.

38 dişliden itibaren gri döküm GG22.

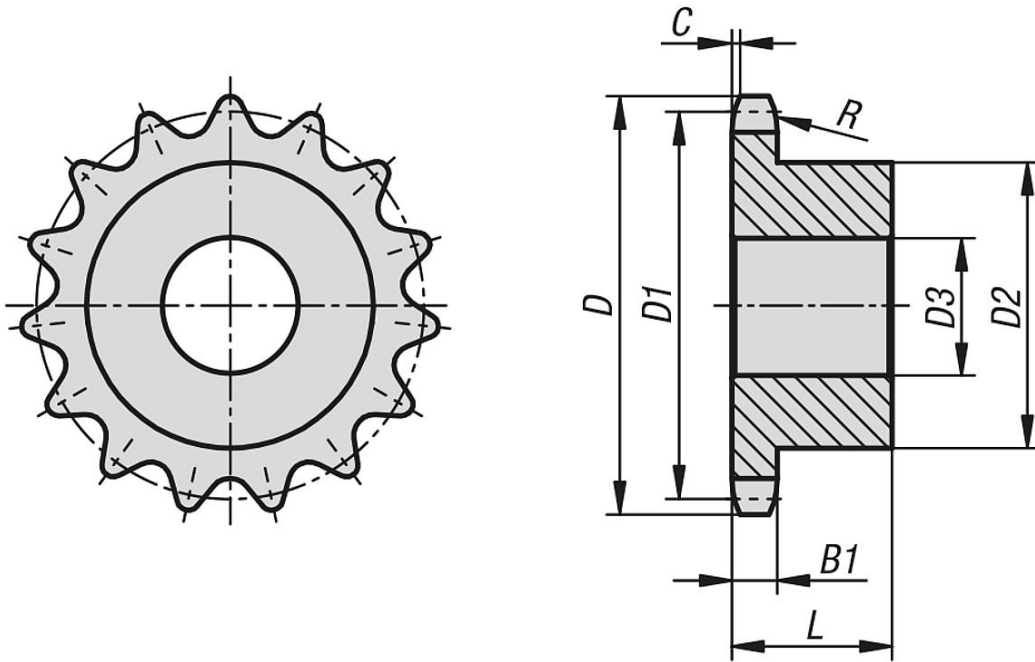
Model:

kaplamasız, sertleştirilmemiş.

Bilgi:

DIN ISO 606 uyarınca makaralı zincirler için tek taraflı göbekli zincir arkları. Zincir arkların bir merkezleme deliği veya önceden açılan bir deliği mevcuttur (üretim tekniğine göre deęişir). Bu nedenle, tabloda yer alan D3 maks. ölçüsü, zincir arklarının teslim edildięi deliğin maksimum deęeridir. Bu hazır delik / merkezleme deliği, müşteri tarafından geçme deliği, kanallı geçme deliği veya dişli delik olarak dönüştürülebilir. Müşteri tarafından alternatif olarak apı küçültmek için burçlar da kullanılabilir.

Çizimler



Ürönlere genel bakış

Sipariş numarası	ISO no.	Bölümleme İnc	Bölümleme mm	Diş sayısı	D	D1	D2	D3 maks.	B1	L	C	R
22252-10580308008	10 B-1	5/8X3/8	15,875 x 9,65	8	48,4	41,48	25	10	9,1	25	1,6	16
22252-10580308009	10 B-1	5/8X3/8	15,875 x 9,65	9	53,3	46,42	30	10	9,1	25	1,6	16
22252-10580308010	10 B-1	5/8X3/8	15,875 x 9,65	10	58,3	51,37	35	10	9,1	25	1,6	16
22252-10580308011	10 B-1	5/8X3/8	15,875 x 9,65	11	63,2	56,34	37	12	9,1	30	1,6	16
22252-10580308012	10 B-1	5/8X3/8	15,875 x 9,65	12	68,2	61,34	42	12	9,1	30	1,6	16
22252-10580308013	10 B-1	5/8X3/8	15,875 x 9,65	13	73,2	66,32	47	12	9,1	30	1,6	16
22252-10580308014	10 B-1	5/8X3/8	15,875 x 9,65	14	78,2	71,34	52	12	9,1	30	1,6	16
22252-10580308015	10 B-1	5/8X3/8	15,875 x 9,65	15	83,2	76,36	57	12	9,1	30	1,6	16
22252-10580308016	10 B-1	5/8X3/8	15,875 x 9,65	16	88,3	81,37	60	12	9,1	30	1,6	16
22252-10580308017	10 B-1	5/8X3/8	15,875 x 9,65	17	93,3	86,39	60	12	9,1	30	1,6	16
22252-10580308018	10 B-1	5/8X3/8	15,875 x 9,65	18	98,3	91,42	70	14	9,1	30	1,6	16

Ürünler genel bakış

Sipariş numarası	ISO no.	Bölümleme İnç	Bölümleme mm	Diş sayısı	D	D1	D2	D3 maks.	B1	L	C	R
22252-10580308019	10 B-1	5/8X3/8	15,875 x 9,65	19	103,3	96,45	70	14	9,1	30	1,6	16
22252-10580308020	10 B-1	5/8X3/8	15,875 x 9,65	20	108,4	101,49	75	14	9,1	30	1,6	16
22252-10580308021	10 B-1	5/8X3/8	15,875 x 9,65	21	113,4	106,52	75	16	9,1	30	1,6	16
22252-10580308022	10 B-1	5/8X3/8	15,875 x 9,65	22	118,4	111,55	80	16	9,1	30	1,6	16
22252-10580308023	10 B-1	5/8X3/8	15,875 x 9,65	23	123,5	116,58	80	16	9,1	30	1,6	16
22252-10580308024	10 B-1	5/8X3/8	15,875 x 9,65	24	128,5	121,62	80	16	9,1	30	1,6	16
22252-10580308025	10 B-1	5/8X3/8	15,875 x 9,65	25	133,6	126,66	80	16	9,1	30	1,6	16
22252-10580308026	10 B-1	5/8X3/8	15,875 x 9,65	26	138,6	131,7	85	20	9,1	35	1,6	16
22252-10580308027	10 B-1	5/8X3/8	15,875 x 9,65	27	143,6	136,75	85	20	9,1	35	1,6	16
22252-10580308028	10 B-1	5/8X3/8	15,875 x 9,65	28	148,7	141,78	90	20	9,1	35	1,6	16
22252-10580308029	10 B-1	5/8X3/8	15,875 x 9,65	29	153,7	146,83	90	20	9,1	35	1,6	16
22252-10580308030	10 B-1	5/8X3/8	15,875 x 9,65	30	158,8	151,87	90	20	9,1	35	1,6	16
22252-10580308031	10 B-1	5/8X3/8	15,875 x 9,65	31	163,8	156,92	95	20	9,1	35	1,6	16
22252-10580308032	10 B-1	5/8X3/8	15,875 x 9,65	32	168,9	161,95	95	20	9,1	35	1,6	16
22252-10580308033	10 B-1	5/8X3/8	15,875 x 9,65	33	173,9	167	95	20	9,1	35	1,6	16
22252-10580308034	10 B-1	5/8X3/8	15,875 x 9,65	34	178,9	172,05	95	20	9,1	35	1,6	16
22252-10580308035	10 B-1	5/8X3/8	15,875 x 9,65	35	184	177,1	95	20	9,1	35	1,6	16
22252-10580308036	10 B-1	5/8X3/8	15,875 x 9,65	36	189	182,15	100	20	9,1	35	1,6	16
22252-10580308037	10 B-1	5/8X3/8	15,875 x 9,65	37	194,1	187,2	100	20	9,1	35	1,6	16
22252-10580308038	10 B-1	5/8X3/8	15,875 x 9,65	38	199,1	192,24	80	24	9,1	40	1,6	16
22252-10580308045	10 B-1	5/8X3/8	15,875 x 9,65	45	236	227,58	80	24	9,1	40	1,6	16
22252-10580308057	10 B-1	5/8X3/8	15,875 x 9,65	57	296,6	288,18	90	24	9,1	45	1,6	16
22252-10580308076	10 B-1	5/8X3/8	15,875 x 9,65	76	392,5	384,16	90	24	9,1	50	1,6	16
22252-10580308095	10 B-1	5/8X3/8	15,875 x 9,65	95	488,5	480,14	100	24	9,1	56	1,6	16
22252-10580308114	10 B-1	5/8X3/8	15,875 x 9,65	114	584,5	576,13	100	24	9,1	56	1,6	16