

Ürün açıklaması/Ürün resimleri



Açıklama

Malzeme:

Çelik.

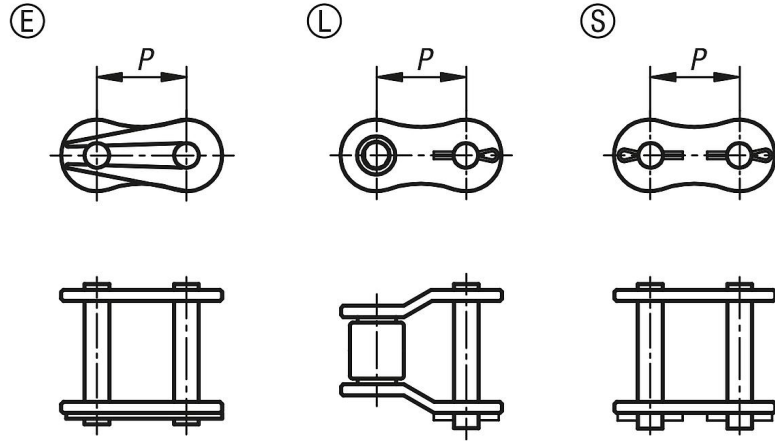
Bilgi:

DIN ISO 606 uyarınca, makaralı zincirler için tekli bağlantı elemanları.

Form E'de kilitleme yayı, kapalı olan ucu çalışma yönüne bakacak şekilde monte edilmelidir.

Tek eleman sayısında zinciri kapatmak için bükülü elemanlar gereklidir. Bükülü elemanlar kullanıldığında, güç ve kırılma kuvvet, %20 azalır.

Çizimler



Ürünlere genel bakış

Sipariş numarası	Form	Form modeli	ISO no.	P	Uygun olduğu zincir
22200-3080030	E	geçme yaylı bağlantı elemanı	05 B-1	8	8,0 x 3,0mm
22200-30380732	E	geçme yaylı bağlantı elemanı	06 B-1	9,525	3/8 x 7/32
22200-30120516	E	geçme yaylı bağlantı elemanı	08 B-1	12,7	1/2 x 5/16
22200-30580308	E	geçme yaylı bağlantı elemanı	10 B-1	15,875	5/8 x 3/8
22200-30340716	E	geçme yaylı bağlantı elemanı	12 B-1	19,05	3/4 x 7/16
22200-31001702	E	geçme yaylı bağlantı elemanı	16 B-1	25,4	1 x 17,02 mm
22200-40800030	L	Yaylı bağlantı elemanlı geçme bağlantı elemanı	05 B-1	8	8,0 x 3,0mm
22200-40380732	L	Yaylı bağlantı elemanlı geçme bağlantı elemanı	06 B-1	9,525	3/8 x 7/32
22200-40120516	L	Yaylı bağlantı elemanlı geçme bağlantı elemanı	08 B-1	12,7	1/2 x 5/16
22200-40580308	L	Yaylı bağlantı elemanlı geçme bağlantı elemanı	10 B-1	15,875	5/8 x 3/8
22200-40340716	L	Yaylı bağlantı elemanlı geçme bağlantı elemanı	12 B-1	19,05	3/4 x 7/16
22200-41001702	L	Yaylı bağlantı elemanlı geçme bağlantı elemanı	16 B-1	25,4	1 x 17,02 mm
22200-41140340	L	Yaylı bağlantı elemanlı geçme bağlantı elemanı	20 B-1	31,75	1 1/4 x 3/4
22200-41121000	L	Yaylı bağlantı elemanlı geçme bağlantı elemanı	24 B-1	38,1	1 1/2 x 1
22200-51140340	S	çatal pimli bağlantı elemanı	20 B-1	31,75	1 1/4 x 3/4
22200-51121000	S	çatal pimli bağlantı elemanı	24 B-1	38,1	1 1/2 x 1

