

## Ürün açıklaması/Ürün resimleri



## Açıklama

## Malzeme:

Tutamak: cam küre takviyeli termoplastik.

Kapak: termoplastik.

Çelik parçalar: mukavemet sınıfı 5.8.

## Model:

Tutamak ve kapak: siyah gri (RAL 7021).

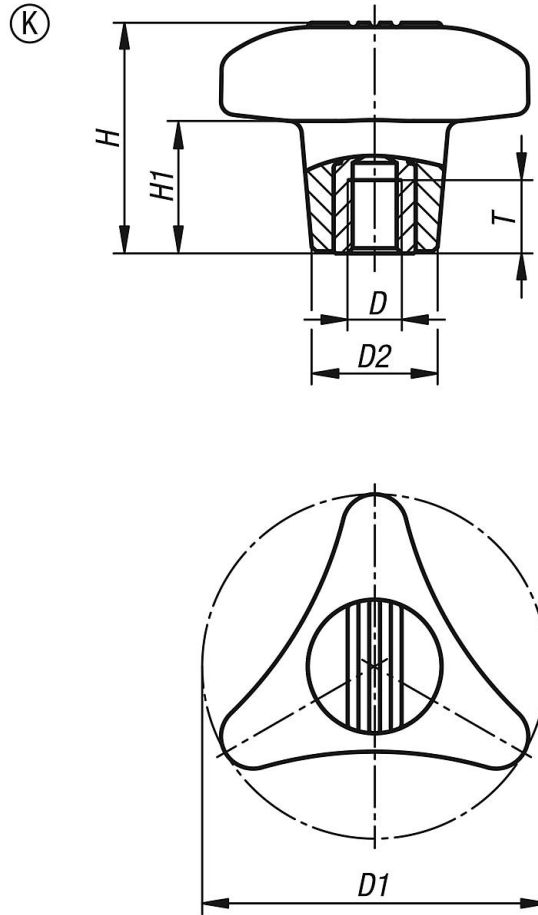
Çelik parçalar mavi pasifleştirilmiş.

## Talep üzerine:

Başka cıvata uzunlukları ve renkler.

Çelik parçalar: paslanmaz çelik.

## Çizimler



## Ürünlere genel bakış

Sipariş numarası	Form	D	D1	D2	H	H1	T
06699-18008	K	M8	80	29,2	53,5	31	17
06699-18010	K	M10	80	29,2	53,5	31	17
06699-18012	K	M12	80	29,2	53,5	31	17

