

Ürün açıklaması/Ürün resimleri



Açıklama

Malzeme:

Alüminyum krank
Silindirik çark kolu termoplastik ve çelik.

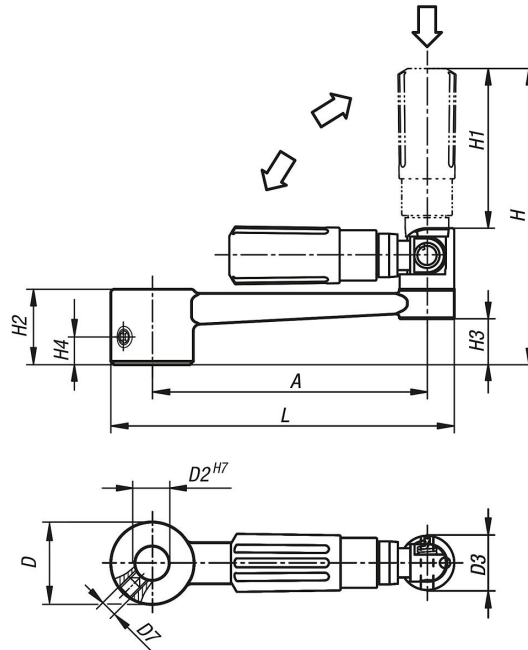
Model:

Krank siyah toz boya kaplama.
Termoplastik, siyah gri.
Çelik parçalar karartılmış.

Bilgi:

DIN 469 benzeri.
Çapraz delikli modellerde sabitleme ISO 4027 (DIN 914) vidalanmış dişli başsız vida ile yapılır.

Çizimler



Ürünlere genel bakış

Sipariş numarası	Tip 1	Tip 2	A	D	D2	D3	D7	H	H1	H2	H3	H4	L
06504-1110	geçme delik	enine deliksiz	80	24	10	16	-	87,5	47,5	22	13,6	-	100
06504-1212	geçme delik	enine deliksiz	100	28	12	20	-	107	58,5	25	16	-	124
06504-1314	geçme delik	enine deliksiz	125	30	14	25	-	139	82	28	15,8	-	153
06504-1417	geçme delik	enine deliksiz	160	34	17	25	-	143	82	32	19,6	-	190
06504-11106	geçme delik	enine delikli	80	24	10	16	M6	87,5	47,5	22	13,4	7,5	100
06504-12126	geçme delik	enine delikli	100	28	12	20	M6	106,9	58,4	26	16	7,5	124
06504-13146	geçme delik	enine delikli	125	30	14	26	M6	139,1	82,1	28	15,8	7,5	153
06504-14176	geçme delik	enine delikli	160	34	17	26	M6	143,1	82,1	32	19,6	7,5	190