

## Ürün açıklaması/Ürün resimleri



## Açıklama

## Malzeme:

Alüminyum krank  
Silindirik çark kolu termoplastik ve çelik.

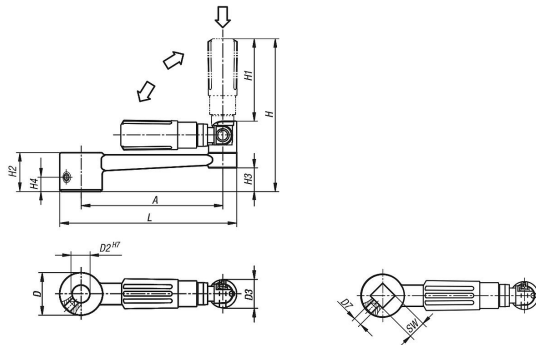
## Model:

Krank siyah toz boya kaplama.  
Termoplastik, siyah gri.  
Çelik parçalar karartılmış.

## Bilgi:

DIN 469 benzeri.  
Çapraz delikli modellerde sabitleme ISO 4027 (DIN 914) vidalanmış dişli başsız vida ile yapılır.

## Çizimler



## Ürünlere genel bakış

Sipariş numarası	Tip 1	Tip 2	A	D	D2	D3	D7	H	H1	H2	H3	H4	L
06504-1110	geçme delik	enine deliksiz	80	24	10	16	-	87,5	47,5	22	13,6	-	100
06504-1212	geçme delik	enine deliksiz	100	28	12	20	-	107	58,5	25	16	-	124
06504-1314	geçme delik	enine deliksiz	125	30	14	25	-	139	82	28	15,8	-	153
06504-1417	geçme delik	enine deliksiz	160	34	17	25	-	143	82	32	19,6	-	190

## Ürünler genel bakış

Sipariş numarası	Tip 1	Tip 2	A	D	D2	D3	D7	H	H1	H2	H3	H4	L
06504-11106	geçme delik	enine delikli	80	24	10	16	M6	87,5	47,5	22	13,4	7,5	100
06504-12126	geçme delik	enine delikli	100	28	12	20	M6	106,9	58,4	26	16	7,5	124
06504-13146	geçme delik	enine delikli	125	30	14	26	M6	139,1	82,1	28	15,8	7,5	153
06504-14176	geçme delik	enine delikli	160	34	17	26	M6	143,1	82,1	32	19,6	7,5	190

Sipariş numarası	Tip 1	Tip 2	A	D	D3	D7	H	H1	H2	H3	H4	L	SW
06504-2110	içten dört köşe	enine deliksiz	80	24	16	-	87,5	47,5	22	13,6	-	100	10
06504-2212	içten dört köşe	enine deliksiz	100	28	20	-	107	58,5	25	16	-	124	12
06504-2314	içten dört köşe	enine deliksiz	125	30	25	-	139	82	28	15,8	-	153	14
06504-2417	içten dört köşe	enine deliksiz	160	34	25	-	143	82	32	19,6	-	190	17
06504-21106	içten dört köşe	enine delikli	80	24	16	M6	87,5	47,5	22	13,4	7,5	100	10
06504-22126	içten dört köşe	enine delikli	100	28	20	M6	106,9	58,4	26	16	7,5	124	12
06504-23146	içten dört köşe	enine delikli	125	30	26	M6	139,1	82,1	28	15,8	7,5	153	14
06504-24176	içten dört köşe	enine delikli	160	34	26	M6	143,1	82,1	32	19,6	7,5	190	17