

Ürün açıklaması/Ürün resimleri



Açıklama

Malzeme:

Alüminyum krank

Silindirik çark kolu termoplastik ve çelik.

Model:

Krank siyah toz boya kaplama.

Termoplastik, siyah gri.

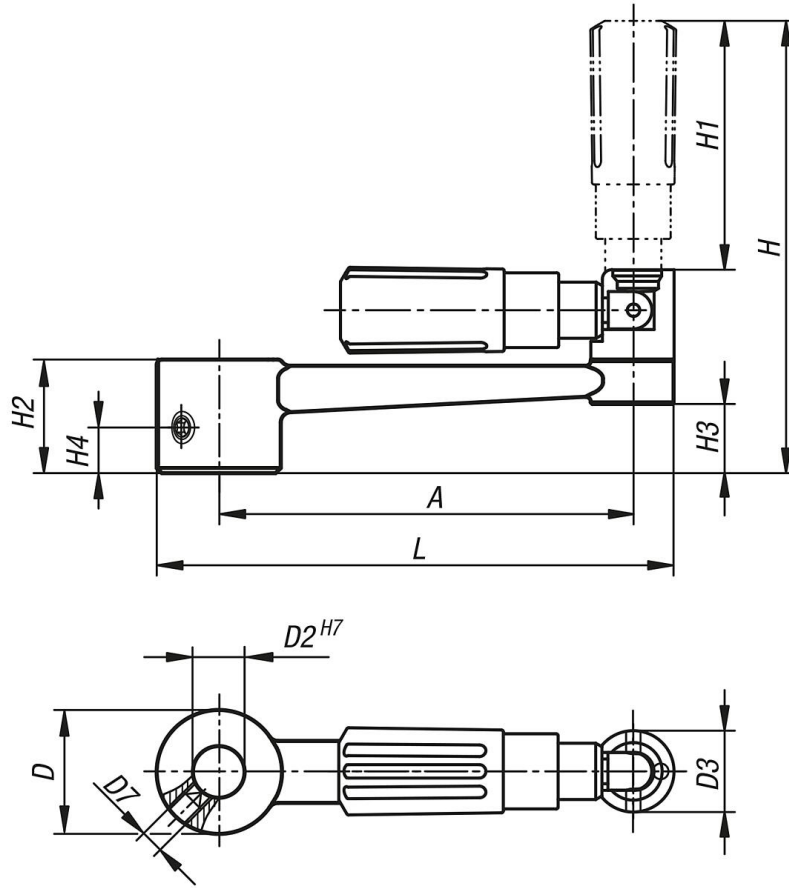
Çelik parçalar karartılmış.

Bilgi:

DIN 469 benzeri.

Çapraz delikli modellerde sabitleme ISO 4027 (DIN 914) vidalanmış dişli başsız vida ile yapılır.

Çizimler



Ürünlere genel bakış

Sipariş numarası	Tip 1	Tip 2	A	D	D2	D3	D7	H	H1	H2	H3	H4	L
06503-1110	geçme delik	enine deliksiz	80	24	10	16	-	89	49	22	13,4	-	100
06503-1212	geçme delik	enine deliksiz	100	28	12	20	-	108	59,5	26	16	-	124
06503-1314	geçme delik	enine deliksiz	125	30	14	25	-	140	83	28	15,8	-	153
06503-1417	geçme delik	enine deliksiz	160	34	17	25	-	144	83	32	19,6	-	190
06503-11106	geçme delik	enine delikli	80	24	10	16	M6	89	49	22	13,4	7,5	100
06503-12126	geçme delik	enine delikli	100	28	12	20	M6	107,9	59,4	26	16	7,5	124
06503-13146	geçme delik	enine delikli	125	30	14	26	M6	140,5	83,5	28	15,8	7,5	153
06503-14176	geçme delik	enine delikli	160	34	17	26	M6	144,5	83,5	32	19,6	7,5	190