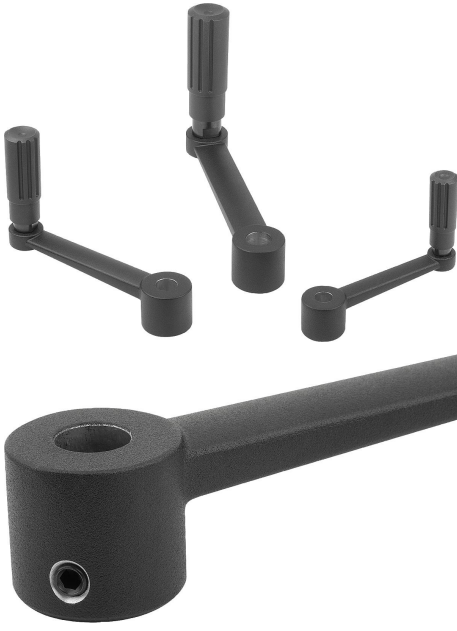


## Ürün açıklaması/Ürün resimleri



## Açıklama

## Malzeme:

Alüminyum krank  
Silindirik çark kolu termoplastik ve çelik.

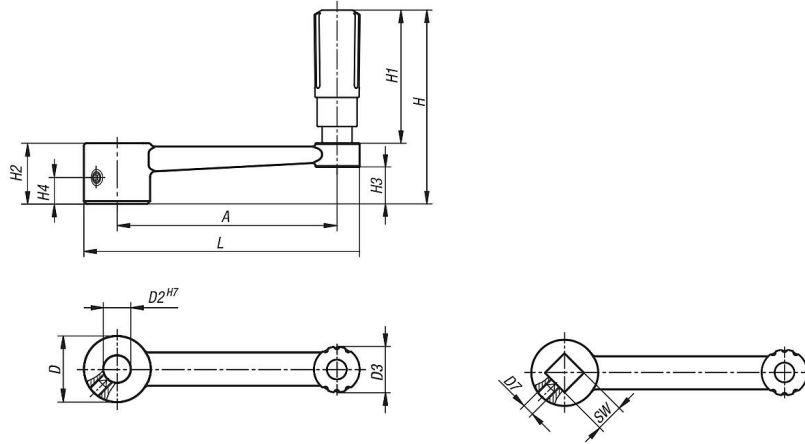
## Model:

Krank siyah toz boya kaplama.  
Termoplastik, siyah gri.  
Çelik parçalar karartılmış.

## Bilgi:

DIN 469 benzeri.  
Çapraz delikli modellerde sabitleme ISO 4027 (DIN 914) vidalanmış dişli başsız vida ile yapılır.

## Çizimler



## Ürünlere genel bakış

Sipariş numarası	Tip 1	Tip 2	A	D	D2	D3	D7	H	H1	H2	H3	H4	L
06503-3110	geçme delik	enine deliksiz	80	24	10	16	-	71,1	49,1	22	13,4	-	100
06503-3212	geçme delik	enine deliksiz	100	28	12	20	-	87,4	61,4	26	16	-	124
06503-3314	geçme delik	enine deliksiz	125	30	14	25	-	110,5	82,5	28	15,8	-	153
06503-3417	geçme delik	enine deliksiz	160	34	17	25	-	114,5	82,5	32	19,6	-	190
06503-31106	geçme delik	enine delikli	80	24	10	16	M6	71,1	49,1	22	13,4	7,5	100
06503-32126	geçme delik	enine delikli	100	28	12	20	M6	87,4	61,4	26	16	7,5	124
06503-33146	geçme delik	enine delikli	125	30	14	26	M6	111	83	28	15,8	7,5	153
06503-34176	geçme delik	enine delikli	160	34	17	26	M6	115	83	32	19,6	7,5	190

Sipariş numarası	Tip 1	Tip 2	A	D	D3	D7	H	H1	H2	H3	H4	L	SW
06503-4110	içten dört köşe	enine deliksiz	80	24	16	-	71,1	49,1	22	13,4	-	100	10
06503-4212	içten dört köşe	enine deliksiz	100	28	20	-	87,4	61,4	26	16	-	124	12
06503-4314	içten dört köşe	enine deliksiz	125	30	25	-	110,5	82,5	28	15,8	-	153	14
06503-4417	içten dört köşe	enine deliksiz	160	34	25	-	114,5	82,5	32	19,6	-	190	17
06503-41106	içten dört köşe	enine delikli	80	24	16	M6	71,1	49,1	22	13,4	7,5	100	10
06503-42126	içten dört köşe	enine delikli	100	28	20	M6	87,4	61,4	26	16	7,5	124	12
06503-43146	içten dört köşe	enine delikli	125	30	26	M6	111	83	28	15,8	7,5	153	14

## Ürünler genel bakış

Sipariş numarası	Tip 1	Tip 2	A	D	D3	D7	H	H1	H2	H3	H4	L	SW
06503-44176	içten dört köşe	enine delikli	160	34	26	M6	115	83	32	19,6	7,5	190	17