



## Açıklama

### Malzeme:

Ray ve rotor: rulman eliđi.  
Bilyalar: rulman eliđi.  
Bilya kafesi: elik.

### Model:

Ray, rotor ve bilyalı kafes: galvaniz kaplama.  
Hareket hatları: indüksiyonla sertleřtirilmiř.  
Bilyalar: sertleřtirilmiř.

### Sipariř bilgisi:

Tekli satıř.

### Bilgi:

Bir arada ikili T profili oluřturacak řekilde bađlanmıř halde ara elemanı oluřturan iki kılavuz raydan ve sabit ve hareketli eleman olarak bađlantı konstrüksiyonuna bađlantıyı kuran iki rotordan oluřan tam uzatma. Yüksek yük katsayılı, kompakt, kare yapı řekli sayesinde yüksek yük tařıma kapasitesi ve az bükölme. Maksimum strok, teleskopik rayın kapalı uzunluđundan büyüktür. Montaj konumu tercihen yatay olmalıdır. Tüm sabitleme deliklerine ulařmak için raydaki kilitleme civatası montaj için ıkarılmalı ve daha sonra tekrar takılmalıdır. İki taraflı strok, kilitleme civatalarını ıkartarak elde edilir.

Dahili dayanaklar, kafesi sınırlamak için kullanılır. Yük uygulanan bir sistem için lütfen harici dayanaklar kullanın.

### Form A:

Ray montajı için mukavemet sınıfı 10.9 olan civatalar kullanın.

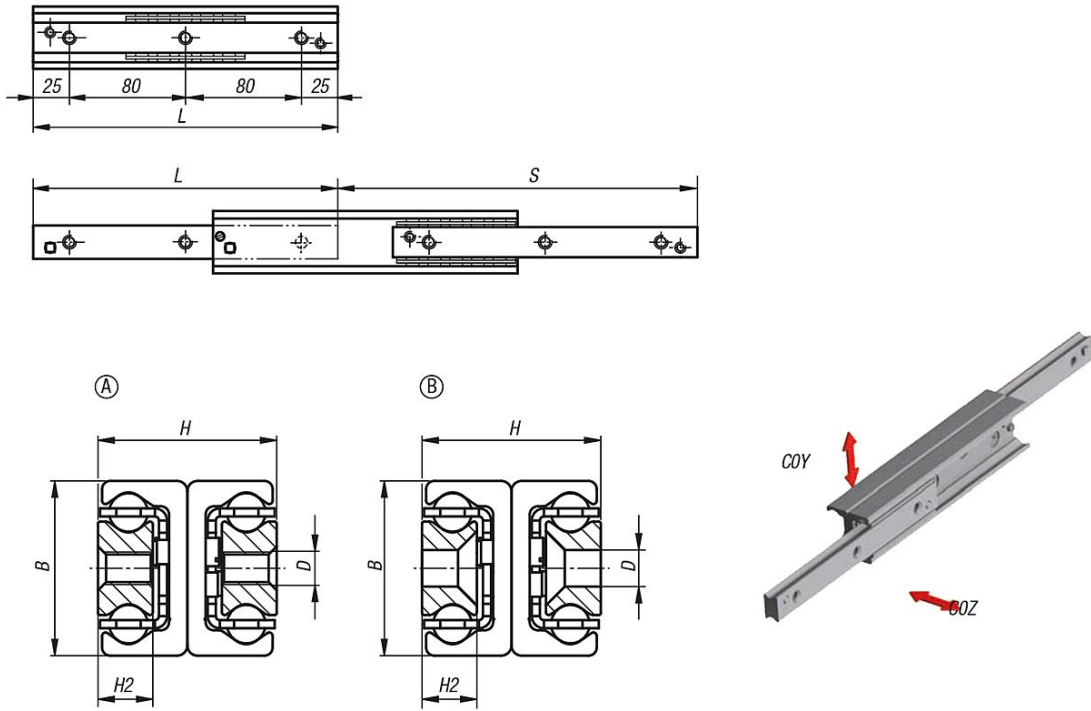
### Form B:

Ray montajı için DIN EN ISO 10642 uyarınca olan ve mukavemet sınıfı 10.9 olan havřa bařlı civatalar kullanın.

Maksimum hareket hızı 0,8 m/s.

alıřma sıcaklıđı -30 °C ila +170 °C.

Çizimler



Ürünler genel bakış

Sipariş numarası	Form	Form modeli	Boyut	B	D Cıvata	H	H2	L	Strok S	COY N	COZ N	Delik sayısı
21336-1280210	A	dişli delikli	28	28	M5	26	7,5	210	232	432	302	3
21336-1280370	A	dişli delikli	28	28	M5	26	7,5	370	380	968	471	5
21336-1280450	A	dişli delikli	28	28	M5	26	7,5	450	464	1169	385	6
21336-1280530	A	dişli delikli	28	28	M5	26	7,5	530	548	1107	325	7
21336-1350370	A	dişli delikli	35	35	M6	34	10	370	406	1025	718	5
21336-1350450	A	dişli delikli	35	35	M6	34	10	450	494	1250	793	6
21336-1350530	A	dişli delikli	35	35	M6	34	10	530	558	1685	728	7
21336-1350610	A	dişli delikli	35	35	M6	34	10	610	646	1908	626	8
21336-1430450	A	dişli delikli	43	43	M8	44	13,5	450	486	1828	1279	6
21336-1430530	A	dişli delikli	43	43	M8	44	13,5	530	556	2375	1434	7
21336-1430610	A	dişli delikli	43	43	M8	44	13,5	610	626	2934	1300	8
21336-1430770	A	dişli delikli	43	43	M8	44	13,5	770	796	3055	1016	10
21336-1430930	A	dişli delikli	43	43	M8	44	13,5	930	966	2506	833	12
21336-2280210	B	havşa delikli	28	28	M5	26	7,5	210	232	432	302	3
21336-2280370	B	havşa delikli	28	28	M5	26	7,5	370	380	968	471	5
21336-2280450	B	havşa delikli	28	28	M5	26	7,5	450	464	1169	385	6
21336-2280530	B	havşa delikli	28	28	M5	26	7,5	530	548	1107	325	7
21336-2350370	B	havşa delikli	35	35	M6	34	10	370	406	1025	718	5
21336-2350450	B	havşa delikli	35	35	M6	34	10	450	494	1250	793	6
21336-2350530	B	havşa delikli	35	35	M6	34	10	530	558	1685	728	7
21336-2350610	B	havşa delikli	35	35	M6	34	10	610	646	1908	626	8
21336-2430450	B	havşa delikli	43	43	M8	44	13,5	450	486	1828	1279	6
21336-2430530	B	havşa delikli	43	43	M8	44	13,5	530	556	2375	1434	7
21336-2430610	B	havşa delikli	43	43	M8	44	13,5	610	626	2934	1300	8
21336-2430770	B	havşa delikli	43	43	M8	44	13,5	770	796	3055	1016	10
21336-2430930	B	havşa delikli	43	43	M8	44	13,5	930	966	2506	833	12

