

Ürün açıklaması/Ürün resimleri



Açıklama

Malzeme:

Tutamak: Cam küre takviyeli termoplastik.

Kapak: Termoplastik.

Çelik parçalar: Paslanmaz çelik, sertleştirilmiş.

Model:

Tutamak ve kapak: Siyah Gri (RAL 7021).

Paslanmaz çelik parçalar: Elektrolitik polisajlı.

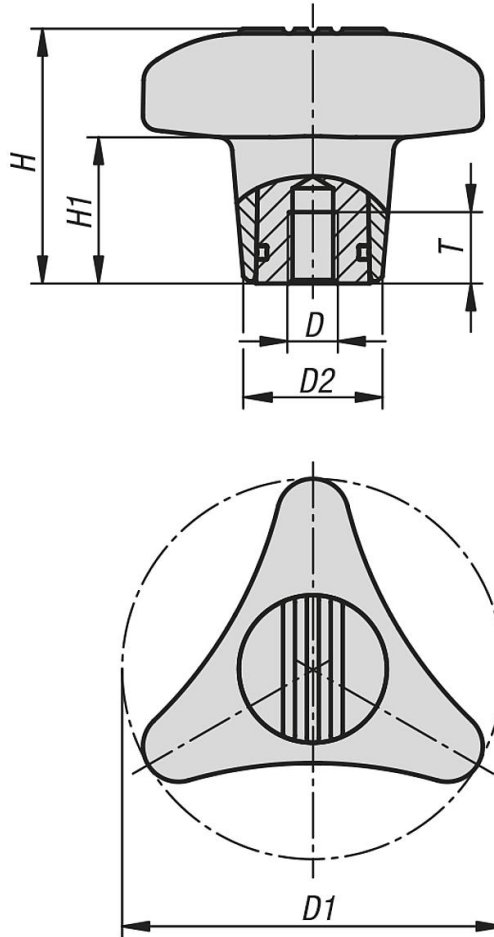
Bilgi:

Maksimum tork ulaşıldığı duyulur bir klik sesi ile belirtilir. Tutamak, sadece tabloda belirtilen tork değeri ile sıkılabilir.

Talep üzerine:

Başka içten dişli, maksimum torklar ve renkler.

Çizimler



Ürünlere genel bakış

| Sipariş numarası | D | D1 | D2 | H | H1 | T | Tork Nm |
|------------------|-----|----|------|------|----|----|---------|
| 07126-180085 | M8 | 80 | 29,2 | 53,5 | 31 | 13 | 5 |
| 07126-180105 | M10 | 80 | 29,2 | 53,5 | 31 | 13 | 5 |

Ürönlere genel bakış

| Sipariş numarası | D | D1 | D2 | H | H1 | T | Tork Nm |
|------------------|-----|----|------|------|----|----|---------|
| 07126-180125 | M12 | 80 | 29,2 | 53,5 | 31 | 13 | 5 |