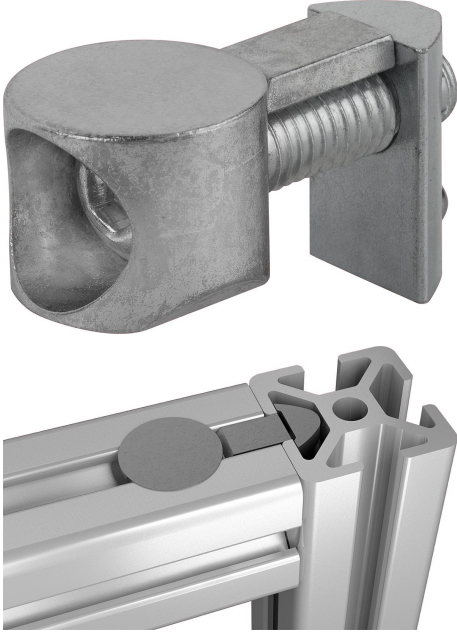


Ürün açıklaması/Ürün resimleri



Açıklama

Malzeme:

Bağlantı elemanı: Çinko baskınlı döküm.
Cıvata ve blok somun: Çelik.

Model:

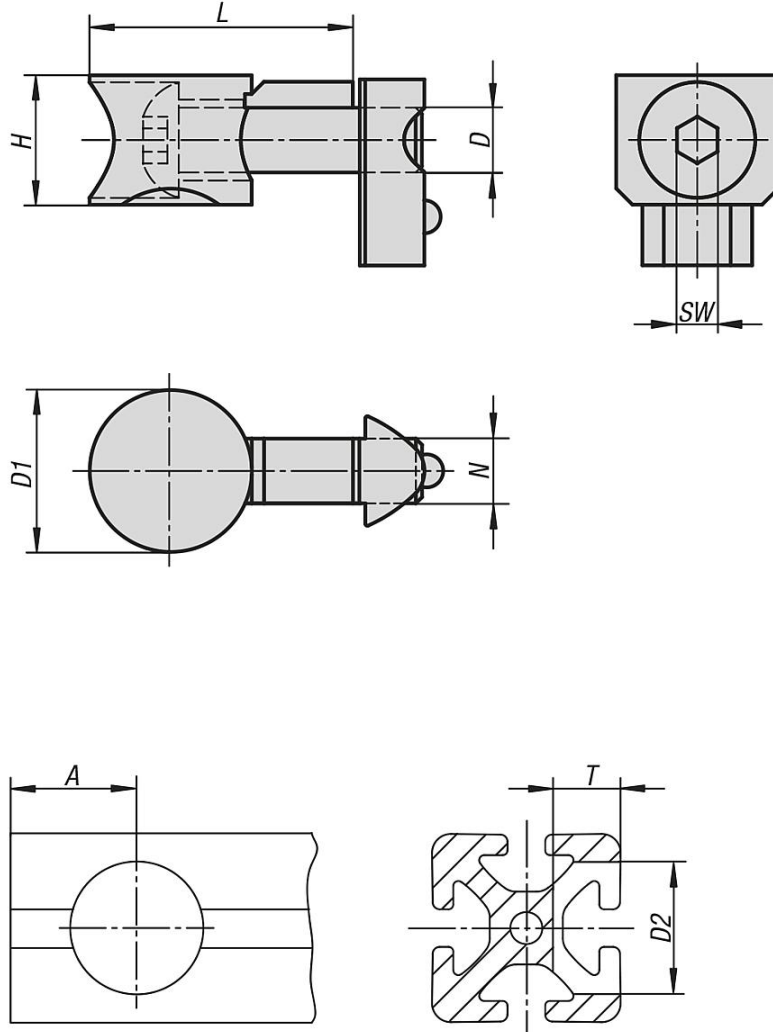
Galvaniz kaplama.

Bilgi:

Bağlantı setleri, iki alüminyum profili dik açılı bir şekilde bağlamak için uygundur. Bağlantı setleri, profillerin istenen şekilde konumlandırılmasını mümkün kılar. Bağlantı, dönmeye karşı emniyete alınmıştır (dönme emniyeti, bir nominal kırılma noktası üzerinden çıkartılabilir). Daha büyük profillerde daha yüksek mukavemet için alın tarafına birden fazla bağlantı seti takılabilir. Mevcut konstrüksiyonlara sonradan monte etmek mümkündür.

Az miktarda işleme gerekliliği. Bağlantı elemanı seti için sadece tek tarafta delme işlemleri gereklidir.

Çizimler



Ürönlere genel bakış

Sipariş numarası	Tip	Kanal genişliği	D	D1	H	L	N	SW	A	D2	T
10202-06	I	6	M6	16	12,5	25,2	6,2	4	15	16	12,7
10202-08	I	8	M8	20	16	33,5	8	5	20	20	16