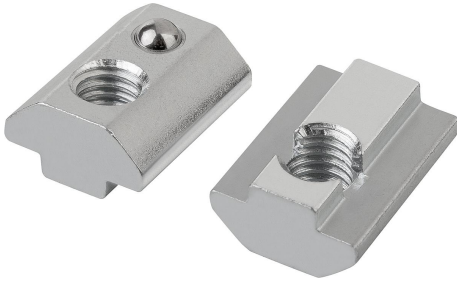


Ürün açıklaması/Ürün resimleri



Açıklama

Malzeme:

Çelik.

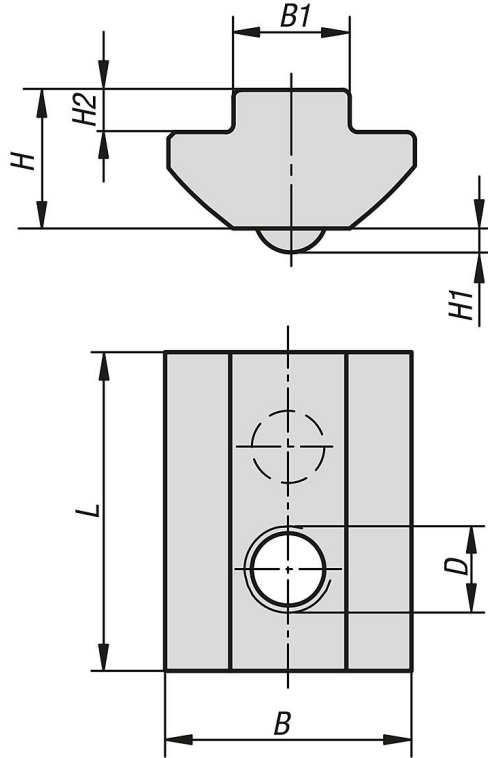
Model:

Galvaniz kaplama.

Bilgi:

Yüksek yüklere maruz kalan bağlantılar için uygun. Blok somun profilin kanal şekline uyumlu hale getirildiğinden dolayı, kuvvetler uygun şekilde profile iletilir. Yüksek toplam yapı yüksekliği sayesinde daha fazla diş adımı kullanılır. Blok somun, sadece profilin alın yüzeyinden kanala sokulabilir. Yay yataklamalı küre sayesinde blok somunun profil kanalının istenen her herinde sabitlenmesi mümkündür.

Çizimler



Ürünlere genel bakış

Sipariş numarası	Kanal genişliği	B	B1	D	H	H1	H2	L
07075-0804	8	17	8	M4	9,6	1,65	2,9	22
07075-0805	8	17	8	M5	9,6	1,65	2,9	22
07075-0806	8	17	8	M6	9,6	1,65	2,9	22
07075-0808	8	17	8	M8	9,6	1,65	2,9	22

Ürünlere genel bakış
