

rn aıklaması/rn resimleri



Aıklama

Malzeme:

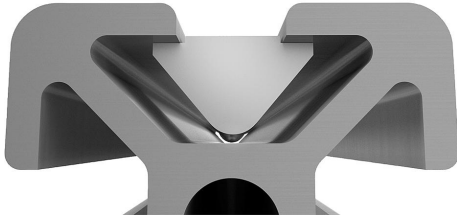
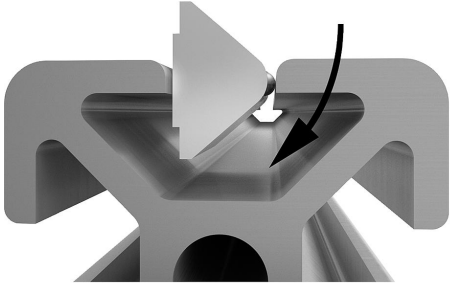
elik.

Model:

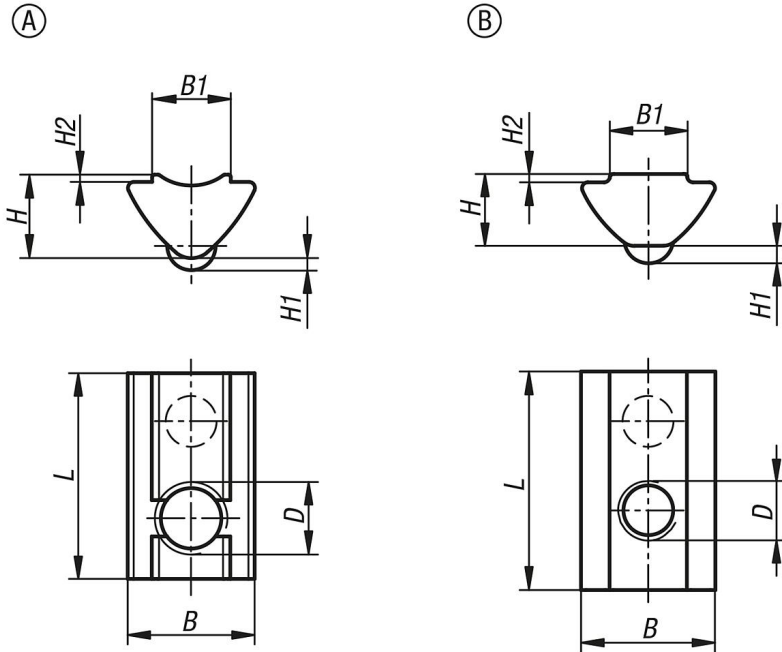
Galvaniz kaplama.

Bilgi:

Blok somun, ie dndrlerek profil kanalına sokulur ve bu sayede mevcut sistemlere de sonradan takılabilir. Yay yataklamalı kre sayesinde blok somunun profil kanalının istenen her yerinde sabitlenmesi mmkndr. ıkıntı, blok somunu profil kanalda merkezler ve bylece en iyi dayanma yzeyi saęlar.



izimler



rnlere genel bakış

Sipariř numarası	Form	Kanal genişlięi	D	B	B1	H	H1	H2	L
07073-0604	A	6	M4	10,5	6,5	6,9	1	0,6	17

runlere genel bakış

Sipariř numarası	Form	Kanal genişlięi	D	B	B1	H	H1	H2	L
07073-0605	A	6	M5	10,5	6,5	6,9	1	0,6	17
07073-0606	A	6	M6	10,5	6,5	6,9	1	0,6	17
07073-0803	B	8	M3	13,5	7,8	7,2	1,75	0,8	22
07073-0804	B	8	M4	13,5	7,8	7,2	1,75	0,8	22
07073-0805	B	8	M5	13,5	7,8	7,2	1,75	0,8	22
07073-0806	B	8	M6	13,5	7,8	7,2	1,75	0,8	22
07073-0808	B	8	M8	13,5	7,8	7,2	1,75	0,8	22