



Açıklama

Malzeme:

Tutamak kolu: Çelik 1.0401.
Baskı pulu: Plastik PA 66 GF 35-X cam elyaf takviyeli.
Aks pimi: Paslanmaz çelik 1.4305.
Pimli cıvata ve pul: Çelik, mukavemet sınıfı 5.8.

Model:

Tutma kolu, pimli cıvata ve pul mavi pasifleştirilmiş.
Baskı pulu siyah.
Aks pimi kaplamasız.

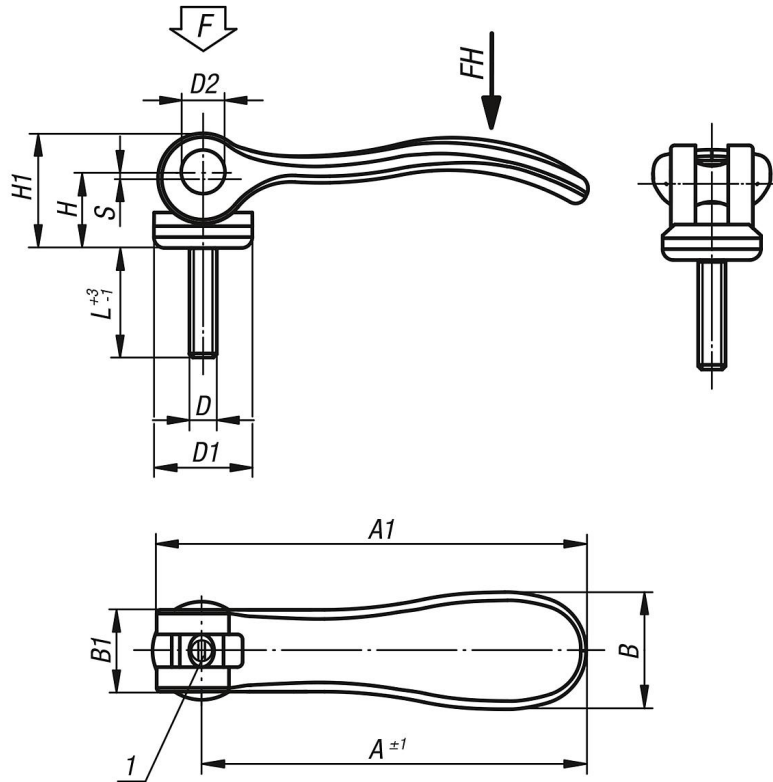
Bilgi:

Ayarlanabilir eksantrik kamlı kenetleme kolları, gerdirme kolunun bağlama eksenine olan konumu sadece belirli bir pozisyona izin verdiğinde kullanılır (çarpma dairesi). Pimli cıvata bulunan ince dişli üzerinden gerdirme kolunun tam konumu, bir tornavida yardımıyla ayarlanır. Plastikler, yük altında yavaşlama (retardasyon) özelliğine sahiptir.

Çizim bilgisi:

1) Sıkıştırma kolunun ince ayarı için pim

Çizimler



04233 Eksantrik kamlı kenetleme kolları, çelik, ayarlanabilir, dıştan dişli ile, plastik baskı pulu ve dişli bulonu çelik



Ürünlere genel bakış

Sipariş numarası	D	D1	D2	B	B1	H	H1	A	A1	L	Strok S	Bağlama kuvveti F (kN)	EI kuvveti FH N
04233-1502205X20	M5	18,1	9	21,5	15	14,5	22	70,4	79,2	20	1,2	4	120
04233-1502205X30	M5	18,1	9	21,5	15	14,5	22	70,4	79,2	30	1,2	4	120
04233-1502205X40	M5	18,1	9	21,5	15	14,5	22	70,4	79,2	40	1,2	4	120
04233-1502205X50	M5	18,1	9	21,5	15	14,5	22	70,4	79,2	50	1,2	4	120
04233-1502206X20	M6	18,1	9	21,5	15	14,5	22	70,4	79,2	20	1,2	4	120
04233-1502206X30	M6	18,1	9	21,5	15	14,5	22	70,4	79,2	30	1,2	4	120
04233-1502206X40	M6	18,1	9	21,5	15	14,5	22	70,4	79,2	40	1,2	4	120
04233-1502206X50	M6	18,1	9	21,5	15	14,5	22	70,4	79,2	50	1,2	4	120
04233-2502208X25	M8	27,1	11	33,2	24	18	28,5	96	108	25	1,5	8	350
04233-2502208X30	M8	27,1	11	33,2	24	18	28,5	96	108	30	1,5	8	350
04233-2502208X40	M8	27,1	11	33,2	24	18	28,5	96	108	40	1,5	8	350
04233-2502208X50	M8	27,1	11	33,2	24	18	28,5	96	108	50	1,5	8	350
04233-2502210X25	M10	27,1	11	33,2	24	18	28,5	96	108	25	1,5	8	350
04233-2502210X30	M10	27,1	11	33,2	24	18	28,5	96	108	30	1,5	8	350
04233-2502210X40	M10	27,1	11	33,2	24	18	28,5	96	108	40	1,5	8	350
04233-2502210X50	M10	27,1	11	33,2	24	18	28,5	96	108	50	1,5	8	350