



Açıklama

Malzeme:

Tutamak kolu: Çelik 1.0401.
Baskı pulu: Plastik PA 66 GF 35-X cam elyaf takviyeli.
Aks pimi: Paslanmaz çelik 1.4305.
Pimli cıvata ve pul: Çelik, mukavemet sınıfı 5.8.

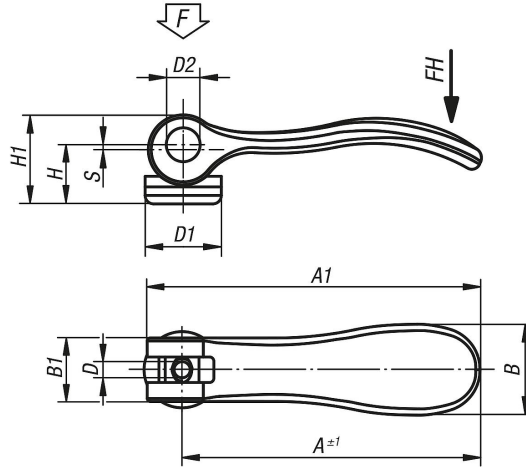
Model:

Tutma kolu, pimli cıvata ve pul mavi pasifleştirilmiş.
Baskı pulu siyah.
Aks pimi kaplamasız.

Bilgi:

Plastikler, yük altında yavaşlama (retardasyon) özelliğine sahiptir.

Çizimler



Ürnlere genel bakış

Sipariş numarası	D	D1	D2	B	B1	H	H1	A	A1	Strok S	Bağlama kuvveti F (kN)	El kuvveti FH N
04232-1502205	M5	18,1	9	21,5	15	14,5	22	70,4	79,2	1,2	4	120
04232-1502206	M6	18,1	9	21,5	15	14,5	22	70,4	79,2	1,2	4	120
04232-2502208	M8	27,1	11	33,2	24	18	28,5	96	108	1,5	8	350