



## Açıklama

### Malzeme:

Tutamak kolu: Çelik 1.0401.  
Baskı pulu: Plastik PA 66 GF 35-X cam elyaf takviyeli.  
Aks pimi: Paslanmaz çelik 1.4305.  
Pimli cıvata ve pul: Çelik, mukavemet sınıfı 5.8.

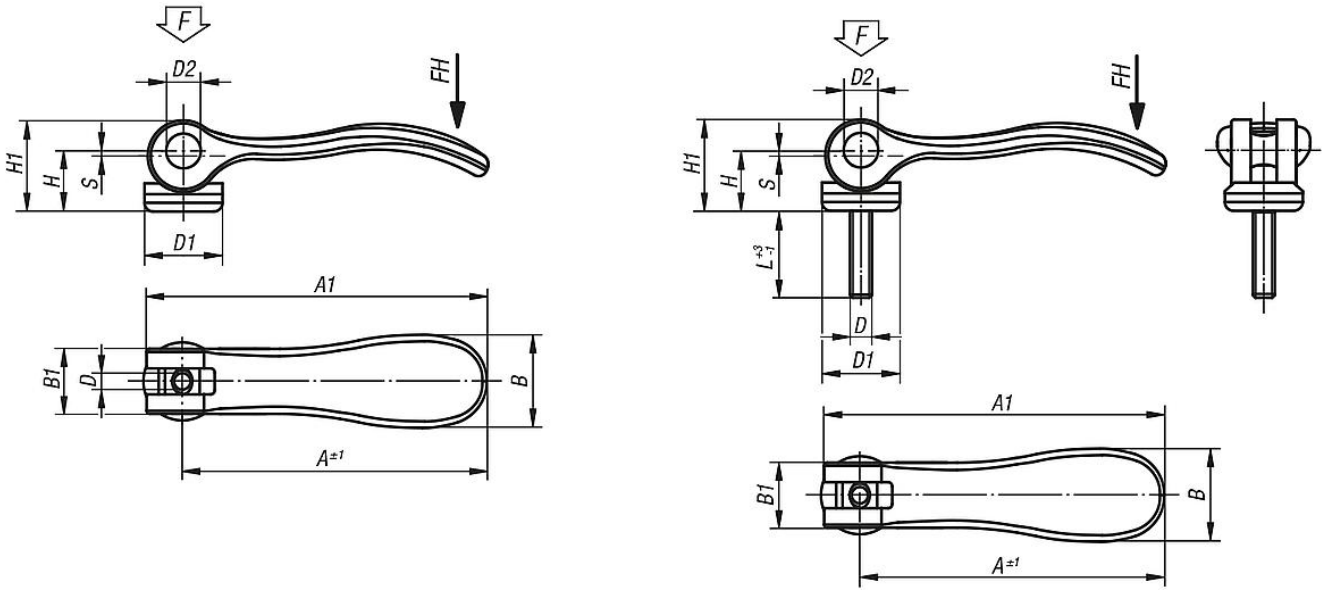
### Model:

Tutma kolu, pimli cıvata ve pul mavi pasifleştirilmiş.  
Baskı pulu siyah.  
Aks pimi kaplamasız.

### Bilgi:

Plastikler, yük altında yavaşlama (retardasyon) özelliğine sahiptir.

## Çizimler



## Ürünlere genel bakış

### Eksantrik kamlı kenetleme kolları, çelik, içten dişli

Sipariş numarası	Bileşen malzemesi	Ana gövde rengi	D	D1	D2	B	B1	H	H1	A	A1	Strok S	L	Bağlama kuvveti F (kN)	El kuvveti FH N
04232-1502205	çelik	-	M5	18,1	9	21,5	15	14,5	22	70,4	79,2	1,2	-	4	120
04232-1502206	çelik	-	M6	18,1	9	21,5	15	14,5	22	70,4	79,2	1,2	-	4	120
04232-2502208	çelik	-	M8	27,1	11	33,2	24	18	28,5	96	108	1,5	-	8	350
04232-1502205X20	çelik	-	M5	18,1	9	21,5	15	14,5	22	70,4	79,2	1,2	20	4	120
04232-1502205X30	çelik	-	M5	18,1	9	21,5	15	14,5	22	70,4	79,2	1,2	30	4	120
04232-1502205X40	çelik	-	M5	18,1	9	21,5	15	14,5	22	70,4	79,2	1,2	40	4	120
04232-1502205X50	çelik	-	M5	18,1	9	21,5	15	14,5	22	70,4	79,2	1,2	50	4	120
04232-1502206X20	çelik	-	M6	18,1	9	21,5	15	14,5	22	70,4	79,2	1,2	20	4	120
04232-1502206X30	çelik	-	M6	18,1	9	21,5	15	14,5	22	70,4	79,2	1,2	30	4	120
04232-1502206X40	çelik	-	M6	18,1	9	21,5	15	14,5	22	70,4	79,2	1,2	40	4	120
04232-1502206X50	çelik	-	M6	18,1	9	21,5	15	14,5	22	70,4	79,2	1,2	50	4	120

# 04232 Eksantrik kamlı kenetleme kolları, çelik, içten dişli ve dıştan dişli ile, plastik baskı pulu ve dişli bulonu çelik



## Ürünler genel bakış

Sipariş numarası	Bileşen malzemesi	Ana gövde rengi	D	D1	D2	B	B1	H	H1	A	A1	Strok S	L	Bağlama kuvveti F (kN)	EI kuvveti FH N
04232-2502208X25	çelik	-	M8	27,1	11	33,2	24	18	28,5	96	108	1,5	25	8	350
04232-2502208X30	çelik	-	M8	27,1	11	33,2	24	18	28,5	96	108	1,5	30	8	350
04232-2502208X40	çelik	-	M8	27,1	11	33,2	24	18	28,5	96	108	1,5	40	8	350
04232-2502208X50	çelik	-	M8	27,1	11	33,2	24	18	28,5	96	108	1,5	50	8	350
04232-2502210X25	çelik	-	M10	27,1	11	33,2	24	18	28,5	96	108	1,5	25	8	350
04232-2502210X30	çelik	-	M10	27,1	11	33,2	24	18	28,5	96	108	1,5	30	8	350
04232-2502210X40	çelik	-	M10	27,1	11	33,2	24	18	28,5	96	108	1,5	40	8	350
04232-2502210X50	çelik	-	M10	27,1	11	33,2	24	18	28,5	96	108	1,5	50	8	350