



Açıklama

Malzeme:

Tutamak kolu ve baskı pulu: Plastik PA 66, cam elyaf takviyeli.

Aks pimi: Paslanmaz çelik 1.4305.

Pimli cıvata ve pul: Çelik, mukavemet sınıfı 5.8 veya paslanmaz çelik 1.4305.

Model:

Tutamak kolu siyah veya trafik kırmızısı RAL3020.

Baskı pulu siyah.

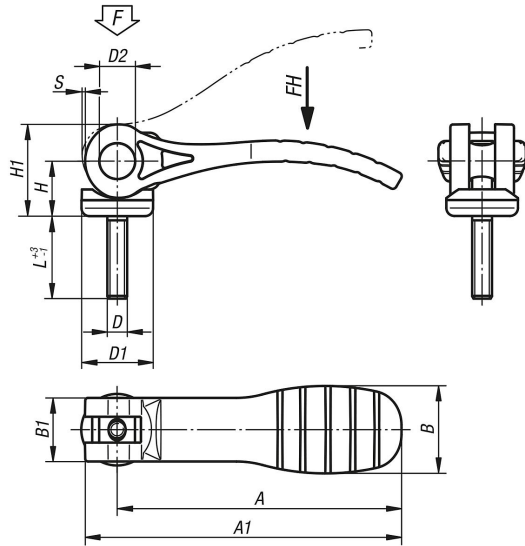
Aks pimi kaplamasız.

Pimli cıvata ve pul mavi pasifleştirilmiş veya paslanmaz çelik kaplamasız.

Bilgi:

Plastikler, yük altında yavaşlama (retardasyon) özelliğine sahiptir.

Çizimler



Ürünler genel bakış

Sipariş numarası	Bileşen malzemesi	Ana gövde rengi	D	D1	D2	B	B1	H	H1	A	A1	L	Strok S	Bağlama kuvveti F (kN)	EI kuvveti FH N
04232-1521105X20	çelik	siyah	M5	18,1	9	22	16	14	23,4	71,5	79,6	20	1,15	2,5	125
04232-1521105X30	çelik	siyah	M5	18,1	9	22	16	14	23,4	71,5	79,6	30	1,15	2,5	125
04232-1521105X40	çelik	siyah	M5	18,1	9	22	16	14	23,4	71,5	79,6	40	1,15	2,5	125
04232-1521105X50	çelik	siyah	M5	18,1	9	22	16	14	23,4	71,5	79,6	50	1,15	2,5	125
04232-1521106X20	çelik	siyah	M6	18,1	9	22	16	14	23,4	71,5	79,6	20	1,15	2,5	125
04232-1521106X30	çelik	siyah	M6	18,1	9	22	16	14	23,4	71,5	79,6	30	1,15	2,5	125
04232-1521106X40	çelik	siyah	M6	18,1	9	22	16	14	23,4	71,5	79,6	40	1,15	2,5	125
04232-1521106X50	çelik	siyah	M6	18,1	9	22	16	14	23,4	71,5	79,6	50	1,15	2,5	125
04232-2521108X25	çelik	siyah	M8	27,1	11	33	24,2	16,2	27,7	100	110	25	1,5	5	170
04232-2521108X30	çelik	siyah	M8	27,1	11	33	24,2	16,2	27,7	100	110	30	1,5	5	170
04232-2521108X40	çelik	siyah	M8	27,1	11	33	24,2	16,2	27,7	100	110	40	1,5	5	170
04232-2521108X50	çelik	siyah	M8	27,1	11	33	24,2	16,2	27,7	100	110	50	1,5	5	170
04232-2521110X25	çelik	siyah	M10	27,1	11	33	24,2	16,2	27,7	100	110	25	1,5	5	170
04232-2521110X30	çelik	siyah	M10	27,1	11	33	24,2	16,2	27,7	100	110	30	1,5	5	170
04232-2521110X40	çelik	siyah	M10	27,1	11	33	24,2	16,2	27,7	100	110	40	1,5	5	170
04232-2521110X50	çelik	siyah	M10	27,1	11	33	24,2	16,2	27,7	100	110	50	1,5	5	170
04232-1531105X20	paslanmaz çelik	siyah	M5	18,1	9	22	16	14	23,4	71,5	79,6	20	1,15	2,5	125
04232-1531105X30	paslanmaz çelik	siyah	M5	18,1	9	22	16	14	23,4	71,5	79,6	30	1,15	2,5	125

04232_AG Eksantrik kamlı kenetleme kolları, plastik, dıştan dişli ile, plastik baskı pulu ve dişli bulonu çelik veya paslanmaz çelik



Ürünler genel bakış

Sipariş numarası	Bileşen malzemesi	Ana gövde rengi	D	D1	D2	B	B1	H	H1	A	A1	L	Strok S	Bağlama kuvveti F (kN)	EI kuvveti FH N
04232-1531105X40	paslanmaz çelik	siyah	M5	18,1	9	22	16	14	23,4	71,5	79,6	40	1,15	2,5	125
04232-1531105X50	paslanmaz çelik	siyah	M5	18,1	9	22	16	14	23,4	71,5	79,6	50	1,15	2,5	125
04232-1531106X20	paslanmaz çelik	siyah	M6	18,1	9	22	16	14	23,4	71,5	79,6	20	1,15	2,5	125
04232-1531106X30	paslanmaz çelik	siyah	M6	18,1	9	22	16	14	23,4	71,5	79,6	30	1,15	2,5	125
04232-1531106X40	paslanmaz çelik	siyah	M6	18,1	9	22	16	14	23,4	71,5	79,6	40	1,15	2,5	125
04232-1531106X50	paslanmaz çelik	siyah	M6	18,1	9	22	16	14	23,4	71,5	79,6	50	1,15	2,5	125
04232-2531108X25	paslanmaz çelik	siyah	M8	27,1	11	33	24,2	16,2	27,7	100	110	25	1,5	5	170
04232-2531108X30	paslanmaz çelik	siyah	M8	27,1	11	33	24,2	16,2	27,7	100	110	30	1,5	5	170
04232-2531108X40	paslanmaz çelik	siyah	M8	27,1	11	33	24,2	16,2	27,7	100	110	40	1,5	5	170
04232-2531108X50	paslanmaz çelik	siyah	M8	27,1	11	33	24,2	16,2	27,7	100	110	50	1,5	5	170
04232-2531110X25	paslanmaz çelik	siyah	M10	27,1	11	33	24,2	16,2	27,7	100	110	25	1,5	5	170
04232-2531110X30	paslanmaz çelik	siyah	M10	27,1	11	33	24,2	16,2	27,7	100	110	30	1,5	5	170
04232-2531110X40	paslanmaz çelik	siyah	M10	27,1	11	33	24,2	16,2	27,7	100	110	40	1,5	5	170
04232-2531110X50	paslanmaz çelik	siyah	M10	27,1	11	33	24,2	16,2	27,7	100	110	50	1,5	5	170
04232-15218405X20	çelik	trafik kırmızı RAL 3020	M5	18,1	9	22	16	14	23,4	71,5	79,6	20	1,15	2,5	125
04232-15218405X30	çelik	trafik kırmızı RAL 3020	M5	18,1	9	22	16	14	23,4	71,5	79,6	30	1,15	2,5	125
04232-15218405X40	çelik	trafik kırmızı RAL 3020	M5	18,1	9	22	16	14	23,4	71,5	79,6	40	1,15	2,5	125
04232-15218405X50	çelik	trafik kırmızı RAL 3020	M5	18,1	9	22	16	14	23,4	71,5	79,6	50	1,15	2,5	125
04232-15218406X20	çelik	trafik kırmızı RAL 3020	M6	18,1	9	22	16	14	23,4	71,5	79,6	20	1,15	2,5	125
04232-15218406X30	çelik	trafik kırmızı RAL 3020	M6	18,1	9	22	16	14	23,4	71,5	79,6	30	1,15	2,5	125
04232-15218406X40	çelik	trafik kırmızı RAL 3020	M6	18,1	9	22	16	14	23,4	71,5	79,6	40	1,15	2,5	125
04232-15218406X50	çelik	trafik kırmızı RAL 3020	M6	18,1	9	22	16	14	23,4	71,5	79,6	50	1,15	2,5	125
04232-25218408X25	çelik	trafik kırmızı RAL 3020	M8	27,1	11	33	24,2	16,2	27,7	100	110	25	1,5	5	170
04232-25218408X30	çelik	trafik kırmızı RAL 3020	M8	27,1	11	33	24,2	16,2	27,7	100	110	30	1,5	5	170
04232-25218408X40	çelik	trafik kırmızı RAL 3020	M8	27,1	11	33	24,2	16,2	27,7	100	110	40	1,5	5	170
04232-25218408X50	çelik	trafik kırmızı RAL 3020	M8	27,1	11	33	24,2	16,2	27,7	100	110	50	1,5	5	170
04232-25218410X25	çelik	trafik kırmızı RAL 3020	M10	27,1	11	33	24,2	16,2	27,7	100	110	25	1,5	5	170
04232-25218410X30	çelik	trafik kırmızı RAL 3020	M10	27,1	11	33	24,2	16,2	27,7	100	110	30	1,5	5	170
04232-25218410X40	çelik	trafik kırmızı RAL 3020	M10	27,1	11	33	24,2	16,2	27,7	100	110	40	1,5	5	170
04232-25218410X50	çelik	trafik kırmızı RAL 3020	M10	27,1	11	33	24,2	16,2	27,7	100	110	50	1,5	5	170
04232-15318405X20	paslanmaz çelik	trafik kırmızı RAL 3020	M5	18,1	9	22	16	14	23,4	71,5	79,6	20	1,15	2,5	125
04232-15318405X30	paslanmaz çelik	trafik kırmızı RAL 3020	M5	18,1	9	22	16	14	23,4	71,5	79,6	30	1,15	2,5	125
04232-15318405X40	paslanmaz çelik	trafik kırmızı RAL 3020	M5	18,1	9	22	16	14	23,4	71,5	79,6	40	1,15	2,5	125
04232-15318405X50	paslanmaz çelik	trafik kırmızı RAL 3020	M5	18,1	9	22	16	14	23,4	71,5	79,6	50	1,15	2,5	125
04232-15318406X20	paslanmaz çelik	trafik kırmızı RAL 3020	M6	18,1	9	22	16	14	23,4	71,5	79,6	20	1,15	2,5	125
04232-15318406X30	paslanmaz çelik	trafik kırmızı RAL 3020	M6	18,1	9	22	16	14	23,4	71,5	79,6	30	1,15	2,5	125
04232-15318406X40	paslanmaz çelik	trafik kırmızı RAL 3020	M6	18,1	9	22	16	14	23,4	71,5	79,6	40	1,15	2,5	125
04232-15318406X50	paslanmaz çelik	trafik kırmızı RAL 3020	M6	18,1	9	22	16	14	23,4	71,5	79,6	50	1,15	2,5	125
04232-25318408X25	paslanmaz çelik	trafik kırmızı RAL 3020	M8	27,1	11	33	24,2	16,2	27,7	100	110	25	1,5	5	170
04232-25318408X30	paslanmaz çelik	trafik kırmızı RAL 3020	M8	27,1	11	33	24,2	16,2	27,7	100	110	30	1,5	5	170
04232-25318408X40	paslanmaz çelik	trafik kırmızı RAL 3020	M8	27,1	11	33	24,2	16,2	27,7	100	110	40	1,5	5	170
04232-25318408X50	paslanmaz çelik	trafik kırmızı RAL 3020	M8	27,1	11	33	24,2	16,2	27,7	100	110	50	1,5	5	170
04232-25318410X25	paslanmaz çelik	trafik kırmızı RAL 3020	M10	27,1	11	33	24,2	16,2	27,7	100	110	25	1,5	5	170
04232-25318410X30	paslanmaz çelik	trafik kırmızı RAL 3020	M10	27,1	11	33	24,2	16,2	27,7	100	110	30	1,5	5	170
04232-25318410X40	paslanmaz çelik	trafik kırmızı RAL 3020	M10	27,1	11	33	24,2	16,2	27,7	100	110	40	1,5	5	170
04232-25318410X50	paslanmaz çelik	trafik kırmızı RAL 3020	M10	27,1	11	33	24,2	16,2	27,7	100	110	50	1,5	5	170