



## Açıklama

### Malzeme:

Tutamak kolu ve baskı pulu: Plastik PA 66, cam elyaf takviyeli.

Aks pimi: Paslanmaz çelik 1.4305.

Pul: Çelik, mukavemet sınıfı 5.8 veya paslanmaz çelik 1.4305.

### Model:

Tutamak kolu siyah veya trafik kırmızısı RAL3020.

Baskı pulu siyah.

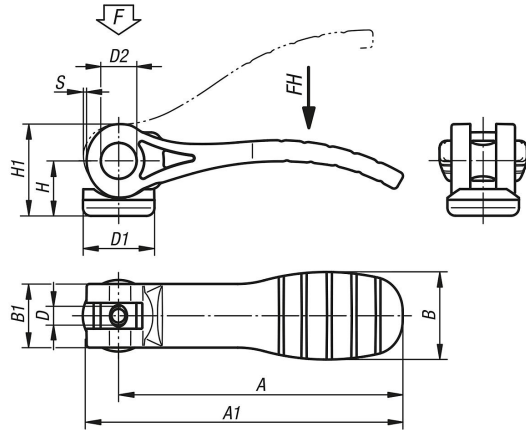
Aks pimi kaplamasız.

Pimli cıvata ve pul mavi pasifleştirilmiş veya paslanmaz çelik kaplamasız.

### Bilgi:

Plastikler, yük altında yavaşlama (retardasyon) özelliğine sahiptir ve bu da sıkıştırma kuvvetinin azalmasına neden olabilir.

## Çizimler



## Ürünlere genel bakış

Sipariş numarası	Bileşen malzemesi	Ana gövde rengi	D	D1	D2	B	B1	H	H1	A	A1	Strok S	Bağlama kuvveti F (kN)	EI kuvveti FH N
04232-1521105	çelik	siyah	M5	18,1	9	22	16	14	23,4	71,5	79,6	1,15	2,5	125
04232-1521106	çelik	siyah	M6	18,1	9	22	16	14	23,4	71,5	79,6	1,15	2,5	125
04232-2521108	çelik	siyah	M8	27,1	11	33	24,2	16,2	27,7	100	110	1,5	5	170
04232-1531105	paslanmaz çelik	siyah	M5	18,1	9	22	16	14	23,4	71,5	79,6	1,15	2,5	125
04232-1531106	paslanmaz çelik	siyah	M6	18,1	9	22	16	14	23,4	71,5	79,6	1,15	2,5	125
04232-2531108	paslanmaz çelik	siyah	M8	27,1	11	33	24,2	16,2	27,7	100	110	1,5	5	170
04232-15218405	çelik	trafik kırmızı RAL 3020	M5	18,1	9	22	16	14	23,4	71,5	79,6	1,15	2,5	125
04232-15218406	çelik	trafik kırmızı RAL 3020	M6	18,1	9	22	16	14	23,4	71,5	79,6	1,15	2,5	125
04232-25218408	çelik	trafik kırmızı RAL 3020	M8	27,1	11	33	24,2	16,2	27,7	100	110	1,5	5	170
04232-15318405	paslanmaz çelik	trafik kırmızı RAL 3020	M5	18,1	9	22	16	14	23,4	71,5	79,6	1,15	2,5	125
04232-15318406	paslanmaz çelik	trafik kırmızı RAL 3020	M6	18,1	9	22	16	14	23,4	71,5	79,6	1,15	2,5	125
04232-25318408	paslanmaz çelik	trafik kırmızı RAL 3020	M8	27,1	11	33	24,2	16,2	27,7	100	110	1,5	5	170

