



Açıklama

Malzeme:

Tutamak kolu: paslanmaz çelik 1.4308.

Baskı pulu: Plastik PA 66 GF 35-X cam elyaf takviyeli.

Aks pimi, rondela ve dişli bulon: paslanmaz çelik 1.4305.

Model:

Tutamak kolu: Elektrolitik polisajlı veya kumlanmış.

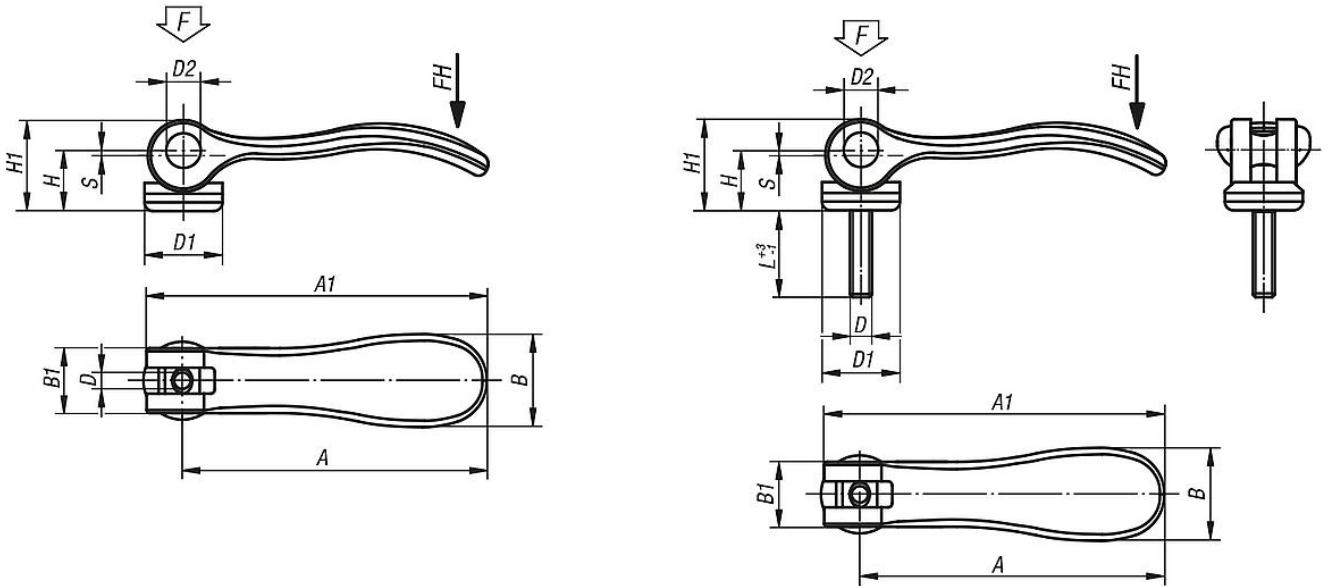
Baskı pulu: Siyah.

Aks pimi, pul ve pimli civata: Kaplamasız.

Bilgi:

Plastikler, yük altında yavaşlama (retardasyon) özelliğine sahiptir.

Çizimler



Ürünlere genel bakış

Eksantrik kamlı kenetleme kolları, paslanmaz çelik, içten dişli

Sipariş numarası	Dişli türü	Yüzey Ana gövde	D	D1	D2	B	B1	H	H1	A	A1	L	Strok S	Bağlama kuvveti F (kN)	EI kuvveti FH N
04232-9512003	içten dişli	elektrolitik polisajlı	M3	12	6	14,4	11,5	9	13	36,2	41,7	-	1	1,5	90
04232-9512004	içten dişli	elektrolitik polisajlı	M4	12	6	14,4	11,5	9	13	36,2	41,7	-	1	1,5	90
04232-0512004	içten dişli	elektrolitik polisajlı	M4	15,4	8	18	13	11,2	17	52,3	59,1	-	1	2,5	100
04232-0512005	içten dişli	elektrolitik polisajlı	M5	15,4	8	18	13	11,2	17	52,3	59,1	-	1	2,5	100
04232-1512005	içten dişli	elektrolitik polisajlı	M5	18,1	9	21,5	15	14,5	22	70,4	79,2	-	1,2	4	120
04232-1512006	içten dişli	elektrolitik polisajlı	M6	18,1	9	21,5	15	14,5	22	70,4	79,2	-	1,2	4	120
04232-2512008	içten dişli	elektrolitik polisajlı	M8	27,1	11	33,3	24	18	28,5	96	108	-	1,5	8	350
04232-9512303	içten dişli	kumlanmış	M3	12	6	14,4	11,5	9	13	36,2	41,7	-	1	1,5	90
04232-9512304	içten dişli	kumlanmış	M4	12	6	14,4	11,5	9	13	36,2	41,7	-	1	1,5	90
04232-0512304	içten dişli	kumlanmış	M4	15,4	8	18	13	11,2	17	52,3	59,1	-	1	2,5	100
04232-0512305	içten dişli	kumlanmış	M5	15,4	8	18	13	11,2	17	52,3	59,1	-	1	2,5	100
04232-1512305	içten dişli	kumlanmış	M5	18,1	9	21,5	15	14,5	22	70,4	79,2	-	1,2	4	120

04232 Eksenrik kamlı kenetleme kolları, çelik, içten dişli ve dıştan dişli ile, plastik baskı pulu ve dişli bulonu paslanmaz çelik



Ürünler genel bakış

Sipariş numarası	Dişli türü	Yüzey Ana gövde	D	D1	D2	B	B1	H	H1	A	A1	L	Strok S	Bağlama kuvveti F (kN)	EI kuvveti FH N
04232-1512306	içten dişli	kumlanmış	M6	18,1	9	21,5	15	14,5	22	70,4	79,2	-	1,2	4	120
04232-2512308	içten dişli	kumlanmış	M8	27,1	11	33,3	24	18	28,5	96	108	-	1,5	8	350
04232-9512003X10	dıştan dişli	elektrolitik polisajlı	M3	12	6	14,4	11,5	9	13	36,2	41,7	10	1	1,5	90
04232-9512003X15	dıştan dişli	elektrolitik polisajlı	M3	12	6	14,4	11,5	9	13	36,2	41,7	15	1	1,5	90
04232-9512003X30	dıştan dişli	elektrolitik polisajlı	M3	12	6	14,4	11,5	9	13	36,2	41,7	30	1	1,5	90
04232-9512004X10	dıştan dişli	elektrolitik polisajlı	M4	12	6	14,4	11,5	9	13	36,2	41,7	10	1	1,5	90
04232-9512004X15	dıştan dişli	elektrolitik polisajlı	M4	12	6	14,4	11,5	9	13	36,2	41,7	15	1	1,5	90
04232-9512004X30	dıştan dişli	elektrolitik polisajlı	M4	12	6	14,4	11,5	9	13	36,2	41,7	30	1	1,5	90
04232-0512004X20	dıştan dişli	elektrolitik polisajlı	M4	15,4	8	18	13	11,2	17	52,3	59,1	15	1	2,5	100
04232-0512004X30	dıştan dişli	elektrolitik polisajlı	M4	15,4	8	18	13	11,2	17	52,3	59,1	30	1	2,5	100
04232-0512005X20	dıştan dişli	elektrolitik polisajlı	M5	15,4	8	18	13	11,2	17	52,3	59,1	20	1	2,5	100
04232-0512005X30	dıştan dişli	elektrolitik polisajlı	M5	15,4	8	18	13	11,2	17	52,3	59,1	30	1	2,5	100
04232-0512005X40	dıştan dişli	elektrolitik polisajlı	M5	15,4	8	18	13	11,2	17	52,3	59,1	40	1	2,5	100
04232-0512005X50	dıştan dişli	elektrolitik polisajlı	M5	15,4	8	18	13	11,2	17	52,3	59,1	50	1	2,5	100
04232-1512005X20	dıştan dişli	elektrolitik polisajlı	M5	18,1	9	21,5	15	14,5	22	70,4	79,2	20	1,2	4	120
04232-1512005X30	dıştan dişli	elektrolitik polisajlı	M5	18,1	9	21,5	15	14,5	22	70,4	79,2	30	1,2	4	120
04232-1512005X40	dıştan dişli	elektrolitik polisajlı	M5	18,1	9	21,5	15	14,5	22	70,4	79,2	40	1,2	4	120
04232-1512005X50	dıştan dişli	elektrolitik polisajlı	M5	18,1	9	21,5	15	14,5	22	70,4	79,2	50	1,2	4	120
04232-1512006X20	dıştan dişli	elektrolitik polisajlı	M6	18,1	9	21,5	15	14,5	22	70,4	79,2	20	1,2	4	120
04232-1512006X30	dıştan dişli	elektrolitik polisajlı	M6	18,1	9	21,5	15	14,5	22	70,4	79,2	30	1,2	4	120
04232-1512006X40	dıştan dişli	elektrolitik polisajlı	M6	18,1	9	21,5	15	14,5	22	70,4	79,2	40	1,2	4	120
04232-1512006X50	dıştan dişli	elektrolitik polisajlı	M6	18,1	9	21,5	15	14,5	22	70,4	79,2	50	1,2	4	120
04232-2512008X25	dıştan dişli	elektrolitik polisajlı	M8	27,1	11	33,3	24	18	28,5	96	108	25	1,5	8	350
04232-2512008X30	dıştan dişli	elektrolitik polisajlı	M8	27,1	11	33,3	24	18	28,5	96	108	30	1,5	8	350
04232-2512008X40	dıştan dişli	elektrolitik polisajlı	M8	27,1	11	33,3	24	18	28,5	96	108	40	1,5	8	350
04232-2512008X50	dıştan dişli	elektrolitik polisajlı	M8	27,1	11	33,3	24	18	28,5	96	108	50	1,5	8	350
04232-2512010X25	dıştan dişli	elektrolitik polisajlı	M10	27,1	11	33,3	24	18	28,5	96	108	25	1,5	8	350
04232-2512010X30	dıştan dişli	elektrolitik polisajlı	M10	27,1	11	33,3	24	18	28,5	96	108	30	1,5	8	350
04232-2512010X40	dıştan dişli	elektrolitik polisajlı	M10	27,1	11	33,3	24	18	28,5	96	108	40	1,5	8	350
04232-2512010X50	dıştan dişli	elektrolitik polisajlı	M10	27,1	11	33,3	24	18	28,5	96	108	50	1,5	8	350
04232-9512303X10	dıştan dişli	kumlanmış	M3	12	6	14,4	11,5	9	13	36,2	41,7	10	1	1,5	90
04232-9512303X15	dıştan dişli	kumlanmış	M3	12	6	14,4	11,5	9	13	36,2	41,7	15	1	1,5	90
04232-9512303X30	dıştan dişli	kumlanmış	M3	12	6	14,4	11,5	9	13	36,2	41,7	30	1	1,5	90
04232-9512304X10	dıştan dişli	kumlanmış	M4	12	6	14,4	11,5	9	13	36,2	41,7	10	1	1,5	90
04232-9512304X15	dıştan dişli	kumlanmış	M4	12	6	14,4	11,5	9	13	36,2	41,7	15	1	1,5	90
04232-9512304X30	dıştan dişli	kumlanmış	M4	12	6	14,4	11,5	9	13	36,2	41,7	30	1	1,5	90
04232-0512304X15	dıştan dişli	kumlanmış	M4	15,4	8	18	13	11,2	17	52,3	59,1	15	1	2,5	100
04232-0512304X20	dıştan dişli	kumlanmış	M4	15,4	8	18	13	11,2	17	52,3	59,1	20	1	2,5	100
04232-0512304X30	dıştan dişli	kumlanmış	M4	15,4	8	18	13	11,2	17	52,3	59,1	30	1	2,5	100
04232-0512305X20	dıştan dişli	kumlanmış	M5	15,4	8	18	13	11,2	17	52,3	59,1	20	1	2,5	100
04232-0512305X30	dıştan dişli	kumlanmış	M5	15,4	8	18	13	11,2	17	52,3	59,1	30	1	2,5	100
04232-0512305X40	dıştan dişli	kumlanmış	M5	15,4	8	18	13	11,2	17	52,3	59,1	40	1	2,5	100
04232-0512305X50	dıştan dişli	kumlanmış	M5	15,4	8	18	13	11,2	17	52,3	59,1	50	1	2,5	100
04232-1512305X20	dıştan dişli	kumlanmış	M5	18,1	9	21,5	15	14,5	22	70,4	79,2	20	1,2	4	120
04232-1512305X30	dıştan dişli	kumlanmış	M5	18,1	9	21,5	15	14,5	22	70,4	79,2	30	1,2	4	120
04232-1512305X40	dıştan dişli	kumlanmış	M5	18,1	9	21,5	15	14,5	22	70,4	79,2	40	1,2	4	120
04232-1512305X50	dıştan dişli	kumlanmış	M5	18,1	9	21,5	15	14,5	22	70,4	79,2	50	1,2	4	120
04232-1512306X20	dıştan dişli	kumlanmış	M6	18,1	9	21,5	15	14,5	22	70,4	79,2	20	1,2	4	120
04232-1512306X30	dıştan dişli	kumlanmış	M6	18,1	9	21,5	15	14,5	22	70,4	79,2	30	1,2	4	120
04232-1512306X40	dıştan dişli	kumlanmış	M6	18,1	9	21,5	15	14,5	22	70,4	79,2	40	1,2	4	120
04232-1512306X50	dıştan dişli	kumlanmış	M6	18,1	9	21,5	15	14,5	22	70,4	79,2	50	1,2	4	120
04232-2512308X25	dıştan dişli	kumlanmış	M8	27,1	11	33,3	24	18	28,5	96	108	25	1,5	8	350
04232-2512308X30	dıştan dişli	kumlanmış	M8	27,1	11	33,3	24	18	28,5	96	108	30	1,5	8	350
04232-2512308X40	dıştan dişli	kumlanmış	M8	27,1	11	33,3	24	18	28,5	96	108	40	1,5	8	350
04232-2512308X50	dıştan dişli	kumlanmış	M8	27,1	11	33,3	24	18	28,5	96	108	50	1,5	8	350
04232-2512310X25	dıştan dişli	kumlanmış	M10	27,1	11	33,3	24	18	28,5	96	108	25	1,5	8	350
04232-2512310X30	dıştan dişli	kumlanmış	M10	27,1	11	33,3	24	18	28,5	96	108	30	1,5	8	350
04232-2512310X40	dıştan dişli	kumlanmış	M10	27,1	11	33,3	24	18	28,5	96	108	40	1,5	8	350
04232-2512310X50	dıştan dişli	kumlanmış	M10	27,1	11	33,3	24	18	28,5	96	108	50	1,5	8	350

