



Açıklama

Malzeme:

Tutamak kolu: Alüminyum döküm EN AC-46200.

Baskı pulu: Plastik PA 66 GF 35-X cam elyaf takviyeli.

Aks pimi: Paslanmaz çelik 1.4305.

Pul: Çelik, mukavemet sınıfı 5.8 veya paslanmaz çelik 1.4305.

Model:

Tutma kolu: Siyah toz boya kaplamalı, ince yapı veya kırmızı RAL 3003 ince yapı.

Baskı pulu siyah.

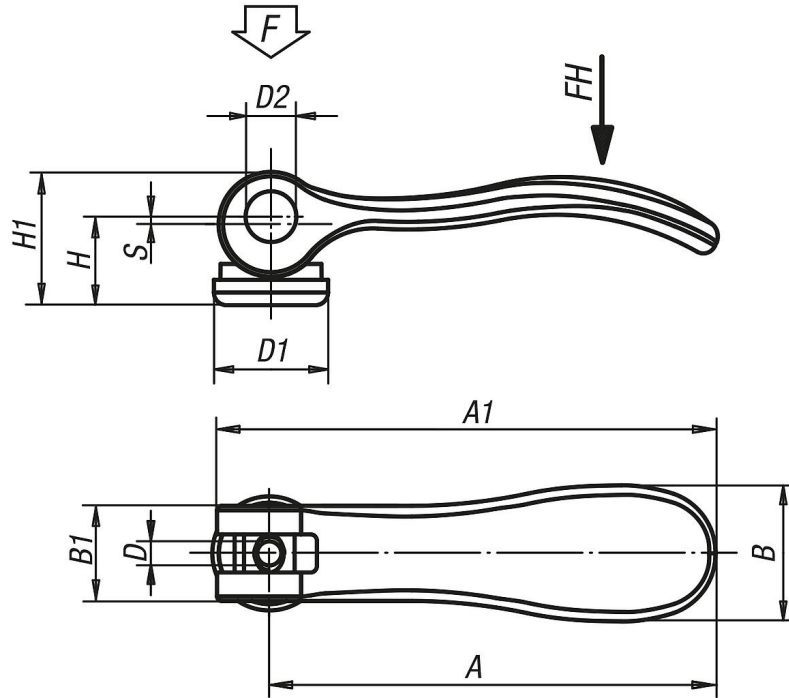
Aks pimi kaplamasız.

Pul çelik mavi pasifleştirilmiş veya kaplamasız paslanmaz çelik.

Bilgi:

Plastikler, yük altında yavaşlama (retardasyon) özelliğine sahiptir.

Çizimler



Ürünlere genel bakış

Sipariş numarası	Bileşen malzemesi	Ana gövde rengi	D	D1	D2	B	B1	H	H1	A	A1	Strok S	Bağlama kuvveti F (kN)	EI kuvveti FH N
04232-9501103	çelik	siyah	M3	12	6	14,4	11,5	9	13	36,2	41,7	1	1,5	90
04232-9501104	çelik	siyah	M4	12	6	14,4	11,5	9	13	36,2	41,7	1	1,5	90
04232-0501104	çelik	siyah	M4	15,4	8	18	13	11,2	17	52,3	59,1	1	2,5	100
04232-0501105	çelik	siyah	M5	15,4	8	18	13	11,2	17	52,3	59,1	1	2,5	100
04232-1501105	çelik	siyah	M5	18,1	9	21,5	15	14,5	22	70,4	79,2	1,2	4	120
04232-1501106	çelik	siyah	M6	18,1	9	21,5	15	14,5	22	70,4	79,2	1,2	4	120
04232-2501108	çelik	siyah	M8	27,1	11	33,3	24	18	28,5	96	108	1,5	8	350
04232-9511103	paslanmaz çelik	siyah	M3	12	6	14,4	11,5	9	13	36,2	41,7	1	1,5	90
04232-9511104	paslanmaz çelik	siyah	M4	12	6	14,4	11,5	9	13	36,2	41,7	1	1,5	90
04232-0511104	paslanmaz çelik	siyah	M4	15,4	8	18	13	11,2	17	52,3	59,1	1	2,5	100
04232-0511105	paslanmaz çelik	siyah	M5	15,4	8	18	13	11,2	17	52,3	59,1	1	2,5	100

Ürünler genel bakış

Sipariş numarası	Bileşen malzemesi	Ana gövde rengi	D	D1	D2	B	B1	H	H1	A	A1	Strok S	Bağlama kuvveti F (kN)	EI kuvveti FH N
04232-1511105	paslanmaz çelik	siyah	M5	18,1	9	21,5	15	14,5	22	70,4	79,2	1,2	4	120
04232-1511106	paslanmaz çelik	siyah	M6	18,1	9	21,5	15	14,5	22	70,4	79,2	1,2	4	120
04232-2511108	paslanmaz çelik	siyah	M8	27,1	11	33,3	24	18	28,5	96	108	1,5	8	350
04232-9501403	çelik	rubin kırmızı RAL 3003	M3	12	6	14,4	11,5	9	13	36,2	41,7	1	1,5	90
04232-9501404	çelik	rubin kırmızı RAL 3003	M4	12	6	14,4	11,5	9	13	36,2	41,7	1	1,5	90
04232-0501404	çelik	rubin kırmızı RAL 3003	M4	15,4	8	18	13	11,2	17	52,3	59,1	1	2,5	100
04232-0501405	çelik	rubin kırmızı RAL 3003	M5	15,4	8	18	13	11,2	17	52,3	59,1	1	2,5	100
04232-1501405	çelik	rubin kırmızı RAL 3003	M5	18,1	9	21,5	15	14,5	22	70,4	79,2	1,2	4	120
04232-1501406	çelik	rubin kırmızı RAL 3003	M6	18,1	9	21,5	15	14,5	22	70,4	79,2	1,2	4	120
04232-2501408	çelik	rubin kırmızı RAL 3003	M8	27,1	11	33,3	24	18	28,5	96	108	1,5	8	350
04232-9511403	paslanmaz çelik	rubin kırmızı RAL 3003	M3	12	6	14,4	11,5	9	13	36,2	41,7	1	1,5	90
04232-9511404	paslanmaz çelik	rubin kırmızı RAL 3003	M4	12	6	14,4	11,5	9	13	36,2	41,7	1	1,5	90
04232-0511404	paslanmaz çelik	rubin kırmızı RAL 3003	M4	15,4	8	18	13	11,2	17	52,3	59,1	1	2,5	100
04232-0511405	paslanmaz çelik	rubin kırmızı RAL 3003	M5	15,4	8	18	13	11,2	17	52,3	59,1	1	2,5	100
04232-1511405	paslanmaz çelik	rubin kırmızı RAL 3003	M5	18,1	9	21,5	15	14,5	22	70,4	79,2	1,2	4	120
04232-1511406	paslanmaz çelik	rubin kırmızı RAL 3003	M6	18,1	9	21,5	15	14,5	22	70,4	79,2	1,2	4	120
04232-2511408	paslanmaz çelik	rubin kırmızı RAL 3003	M8	27,1	11	33,3	24	18	28,5	96	108	1,5	8	350