

Ürün açıklaması/Ürün resimleri



Açıklama

Malzeme:

Çelik.

Model:

Dişli kovan, galvaniz kaplama, mavi pasifleştirilmiş.

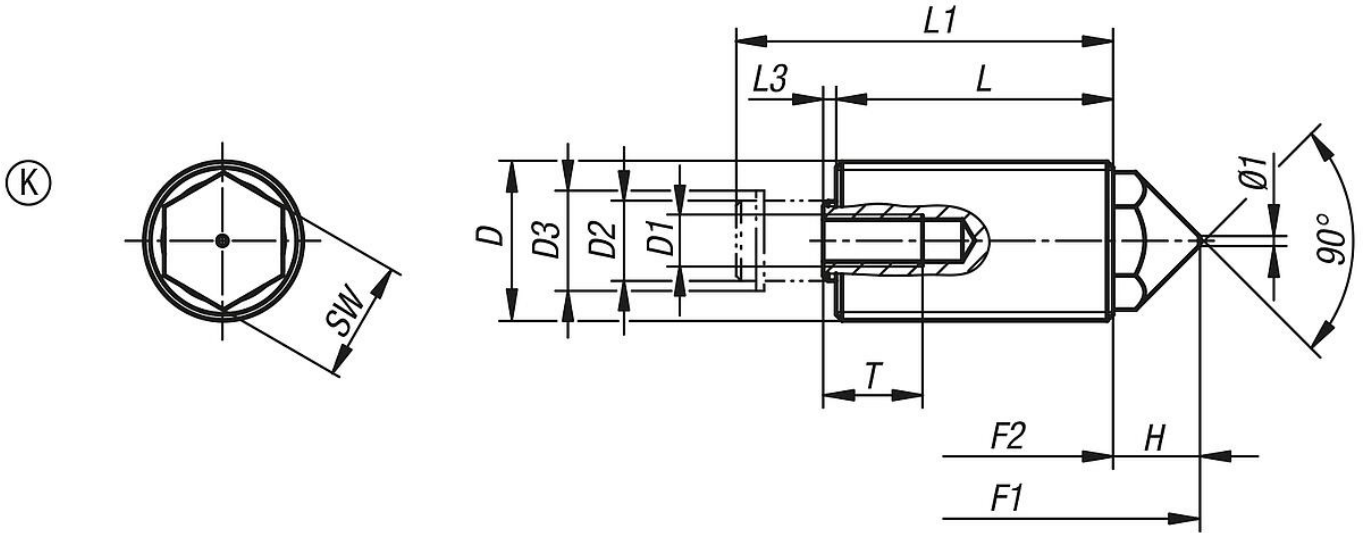
Setskur sertleştirilmiş, perdahlı.

Standart yay kuvveti, güçlendirilmiş yay kuvveti.

Bilgi:

Üniversal baskı parçaları olarak da bilinen yaylı çekme ve baskı parçaları, çeşitli yapı parçalarını kilitlemek, konumlandırmak ve sıkıştırmak için kullanılır. Altıgen formu ile burulmaya karşı emniyetli olan setskur, çekme veya baskı pimi olarak kullanılabilir.

Çizimler



Ürnlere genel bakış

Sipariş numarası	Form	Yay gücü	D	SW	D1	D2	D3	F1 N	F2 N	H	L	L1	L3	T min.
03339-3112	K	standart	M12X1,5	8	M4	5,5	6,78	16	38	6,12	20	27,5	1,38	8
03339-3116	K	standart	M16x1,5	11	M5	8	10	25	71	8,7	28	38	1,3	10
03339-3120	K	standart	M20X1,5	14	M6	10	12,2	40	140	10,3	34	47	2,7	12
03339-3212	K	yüksek	M12X1,5	8	M4	5,5	6,78	20	60	6,12	20	27,5	1,38	8
03339-3216	K	yüksek	M16x1,5	11	M5	8	10	35	103	8,7	28	38	1,3	10
03339-3220	K	yüksek	M20X1,5	14	M6	10	12,2	60	175	10,3	34	47	2,7	12

Ürünlere genel bakış
