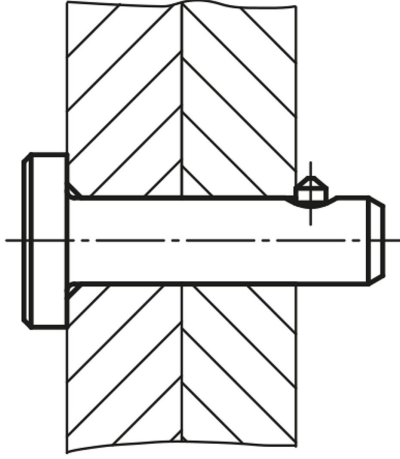


Ürün açıklaması/Ürün resimleri

**Açıklama****Malzeme:**

elik.

Model:

Galvaniz kaplama.

Bilgi:

Gemeli pimler, paraları ve iş paralarını hızlı ve kolay bir şekilde sabitlemek ve bağlamak için kullanılır.

İki kesimli kayma kuvveti $(F) = S \cdot \tau \cdot aB$ maks.

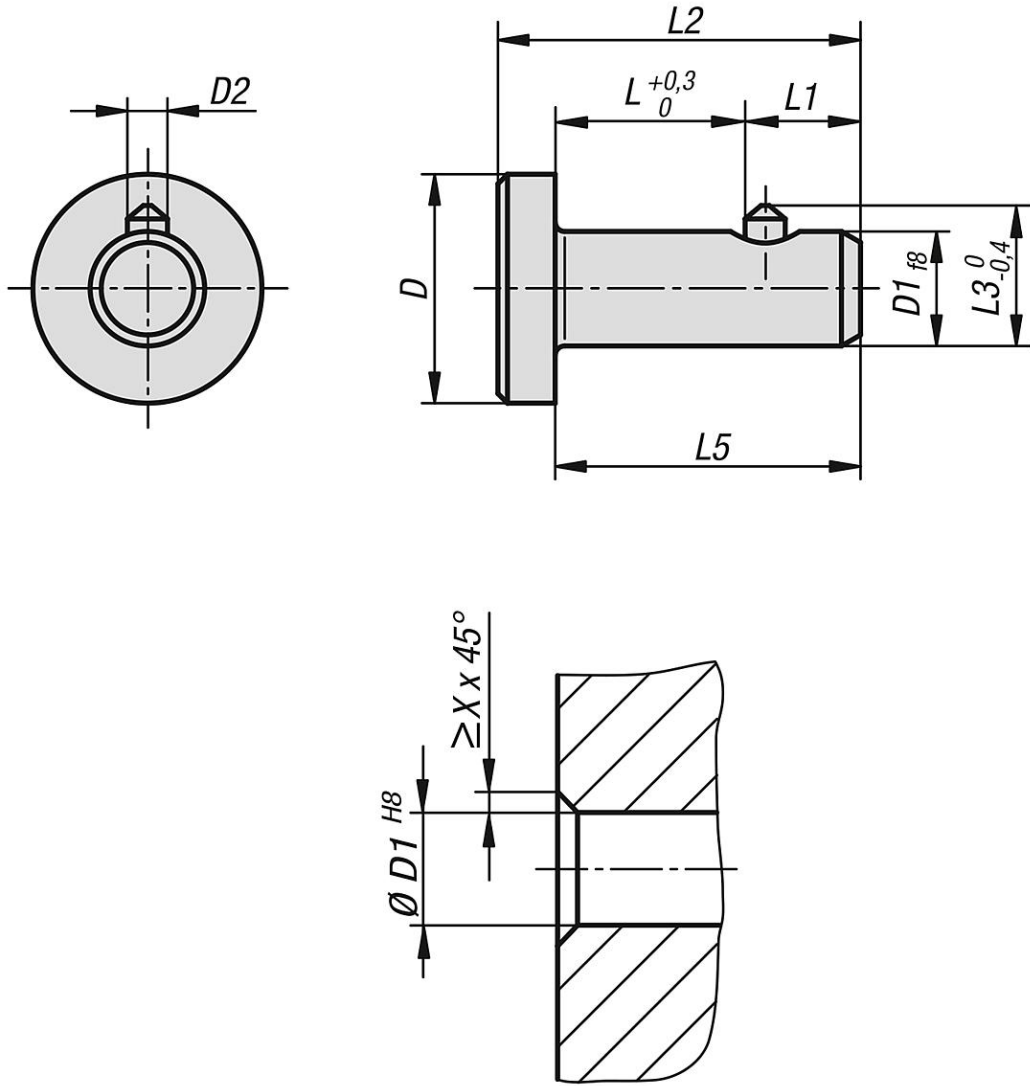
Montaj:

Karşı parada yönlendirme yardımı olarak X ölçüsünü dikkate alın.

Çizim bilgisi:

Karşı para için pah $X_{min.} \times 45^\circ$

Çizimler



Ürünlere genel bakış

Sipariş numarası	D	D1	D2	L	L1	L2	L3	L5	X	İki kesim kesme kuvveti maks. kN
03410-1206010	12	6	2,1	10	6	19	7,4	16	1,1	12
03410-1206012	12	6	2,1	12	6	21	7,4	18	1,1	12
03410-1206016	12	6	2,1	16	6	25	7,4	22	1,1	12
03410-1206020	12	6	2,1	20	6	29	7,4	26	1,1	12
03410-1608012	16	8	2,1	12	6	22	9,4	18	1,1	22
03410-1608016	16	8	2,1	16	6	26	9,4	22	1,1	22
03410-1608020	16	8	2,1	20	6	30	9,4	26	1,1	22
03410-1608025	16	8	2,1	25	6	35	9,4	31	1,1	22
03410-2010012	20	10	2,8	12	8	24	11,8	20	1,2	35
03410-2010016	20	10	2,8	16	8	28	11,8	24	1,2	35
03410-2010020	20	10	2,8	20	8	32	11,8	28	1,2	35
03410-2010025	20	10	2,8	25	8	37	11,8	33	1,2	35
03410-2412016	24	12	2,8	16	8	29	13,8	24	1,2	51
03410-2412020	24	12	2,8	20	8	33	13,8	28	1,2	51
03410-2412025	24	12	2,8	25	8	38	13,8	33	1,2	51
03410-2412030	24	12	2,8	30	8	43	13,8	38	1,2	51

Ürönlere genel bakış
