

Ürün açıklaması/Ürün resimleri

**Açıklama****Malzeme:**

Taşıyıcı sac: çelik.

Ara katman: sinterlenmiş bronz.

Kaydırma yüzeyi: PTFE.

Model:

Kalaylı çelik.

Bilgi:

Bakım gerektirmeyen, çelik kompozit kaymalı yataklar, özellikle kuru çalışma için uygundur. Bu yataklar, dönme hareketlerinde aksel yükleri dengeler. Bu esnada meydana gelen aksel yükler, hem arada sırada hem de sürekli olabilir. Çok düşük aşınma ve sürtünme katsayısı, Stick-Slip etkisi yoktur. Kimyasallara karşı yüksek dayanıklılık, düşük su alımı.

Teknik veriler:

Statik yük: maks. 250 N/mm²

Dinamik yük: maks. 140 N/mm²

Sürtünme katsayısı, kuru: 0,03 - 0,20

Kayma hızı, kuru: maks. 2 m/s

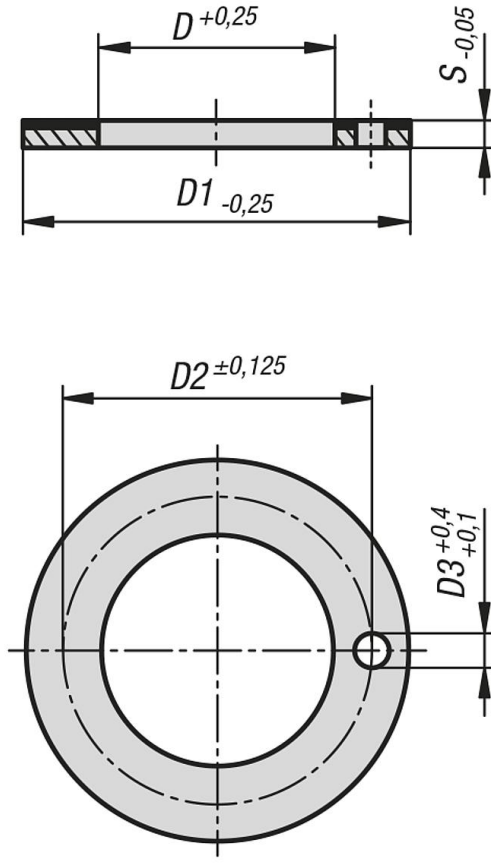
Kayma hızı, yağ ile yağlama: maks. 5 m/s

Isıl iletkenlik: 42 W(m*K)-1

Isıl genleşme katsayısı: 11*10⁻⁶ K-1

Sıcaklık aralığı: -195 °C ila +280 °C

Çizimler



Ürünlere genel bakış

Sipariş numarası	D	D1	D2	D3	D4	H	S
23732-01002015	10	20	15	1,5	20	1	1,5
23732-01202415	12	24	18	1,5	24	1	1,5
23732-01402615	14	26	20	2	26	1	1,5
23732-01603015	16	30	23	2	30	1	1,5
23732-01803215	18	32	25	2	32	1	1,5
23732-02003615	20	36	28	3	36	1	1,5
23732-02203815	22	38	30	3	38	1	1,5
23732-02404215	24	42	33	3	42	1	1,5
23732-02604415	26	44	35	3	44	1	1,5
23732-02804815	28	48	38	4	48	1	1,5
23732-03205415	32	54	43	4	54	1	1,5
23732-03806215	38	62	50	4	62	1	1,5
23732-04206615	42	66	54	4	66	1	1,5
23732-04807420	48	74	61	4	74	1,5	2
23732-05207820	52	78	65	4	78	1,5	2
23732-06209020	62	90	76	4	90	1,5	2