

Ürün açıklaması/Ürün resimleri



Açıklama

Malzeme:

Çelik pim.

Paslanmaz çelik anahtar halkası.

Model:

Galvaniz kaplamalı cıvata.

Kaplamaşız anahtar halkası.

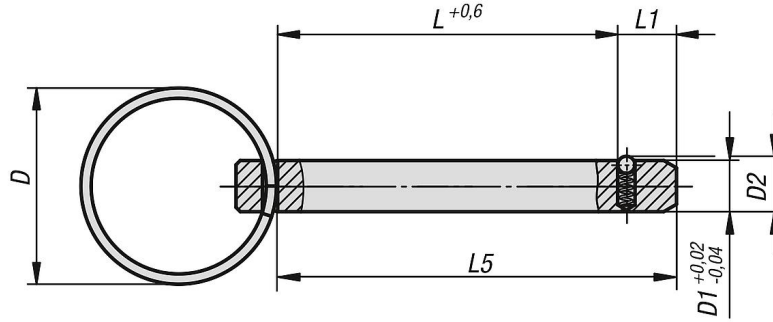
Bilgi:

Geçmeli pimler, parçaları ve iş parçalarını hızlı ve kolay bir şekilde sabitlemek ve bağlamak için kullanılır.

İki kesimli kayma kuvveti (F) = S · τ aB maks.

Anahtar halkalı geçmeli pimler, geçmeli pimplere göre uygun maliyetli bir alternatif oluşturur.

Çizimler



Ürnlere genel bakış

Sipariş numarası	D	D1	D2	L	L1	L5	İki kesim kesme kuvveti maks. kN
03195-102306015	23	6	6,5	15	7	22	22
03195-102306020	23	6	6,5	20	7	27	22
03195-102306030	23	6	6,5	30	7	37	22
03195-102306040	23	6	6,5	40	7	47	22
03195-102808030	28	8	8,8	30	8	38	38
03195-102808040	28	8	8,8	40	8	48	38
03195-102808050	28	8	8,8	50	8	58	38