

Ürün açıklaması/Ürün resimleri



Açıklama

Malzeme:

Çatallı başlık ve bulon: paslanmaz çelik 1.4305.

Model:

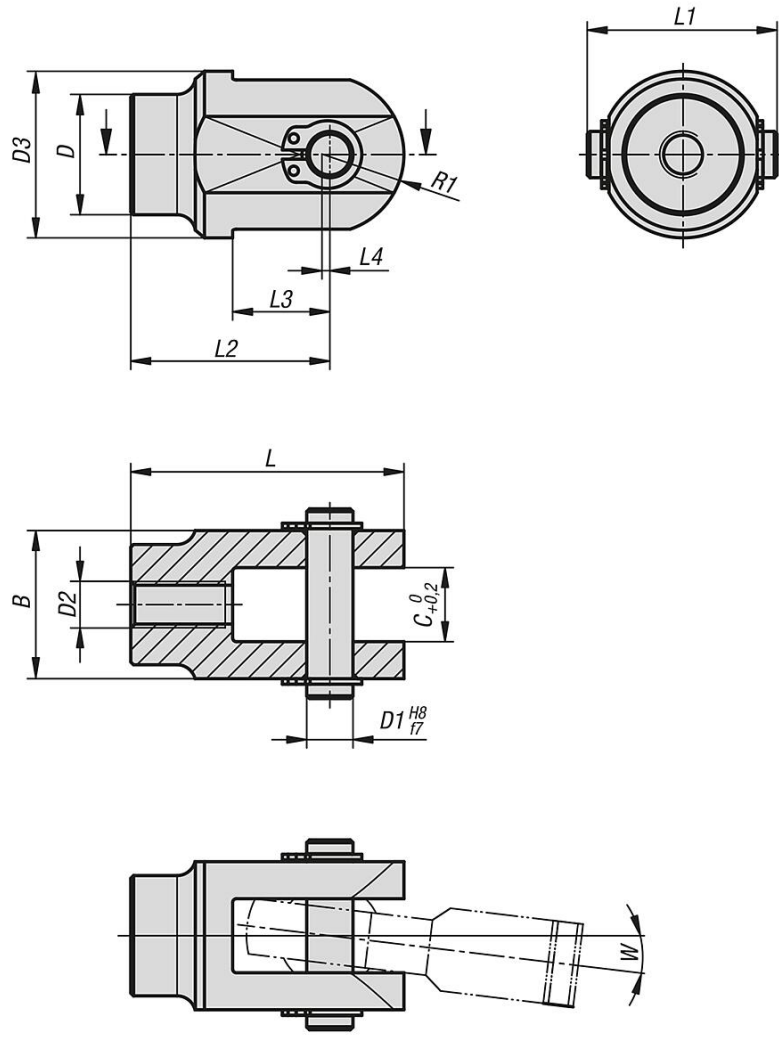
kaplamasız.

Bilgi:

Çatal parçaları, mafsallı başlıklar için aksesuar parçaları olarak geliştirilmiştir. Çatal açılma açısı C, mafsallı başlıklar ile bağlantı mümkün olacak şekilde seçilmiştir.

27629 ve 27630 mafsallık başlıklar için uygundur.

Çizimler



Ürnlere genel bakış

Sipariş numarası	B	C	D	D1	D2	D3	L	L1	L2	L3	L4	R1	W°	F statik kN
27615-05080516	16	8	13	5	M5	18	29,5	20,5	21,5	10,5	0,5	8,5	6,5	8
27615-06090618	18	9	15	6	M6	20	33,5	22,9	25	11,5	0,5	9	7	9
27615-08120820	20	12	17	8	M8	24	41	24,9	31,5	13,5	1	10,5	8	14,5
27615-10141025	25	14	21	10	M10	28	49,5	30,3	38	16	1	12,5	8	19,5
27615-12161229	29	16	25	12	M12	32	57,5	34,3	44	18	1,5	15	8	23,5
27615-16211638	38	21	30	16	M16	42	76,5	43,3	58	23,5	1,5	20	99	32
27615-20252045	45	25	38	20	M20	50	90,5	51,9	68	29,5	-	22,5	99	43